



Shen Zhen Colorful Technology Co.,Ltd



深圳鑫卡乐科技有限公司

Shen Zhen Colorful Technology Co.,Ltd

Address: 608# huiyi bussiness center, No 9 zhongxin Road, dalang,longhua new district,shenzhen,China.

Mobile Phone: 0086 15813815848 Whatsapp: 0086 13632561121

E-mail: szclfled@gmail.com

Website: www.clfled.com

Who Are We ?

企业介绍

深圳鑫卡乐科技有限公司是一家专注于LED应用技术设计-生产-销售的高新技术企业，产品涵盖：LED智能家居装饰照明、屏光同步氛围灯、LED奇光板、智能拼接灯、LED幻彩灯条、柔性霓虹灯条以及一系列个性化定制LED产品，公司拥有一批资深电子、结构、软件开发技术团队，同时拥有专业的生产团队，公司率先通过ISO9001质量体系认证、可为客户提供优质的ODM及OEM定制服务！您有方案，我们来生产！您有想法，我们来实现！客户至上的理念与专业的技术使我们赢得全球众多客户的信赖与支持。在瞬息万变的LED行业，鑫卡乐科技将坚持不懈地技术创新，致力提供一流产品和优秀解决方案，为客户创造价值！

欢迎各界朋友莅临参观、指导及业务洽谈！



+

十年历程

十年的产品研发和经验积累，建立品牌。



产品体系

提供通用照明全套解决方案，装饰照明和辅助照明，LED封装，线性照明灯具。



认证体系

通过ISO9001质量体系认证，ISO14001环境体系认证和产品认证主流市场。



自主研发

秉承的经营理念自主研发，知识产权管理。获得国家高新技术企业称号，许多国际设计奖项和发明专利。

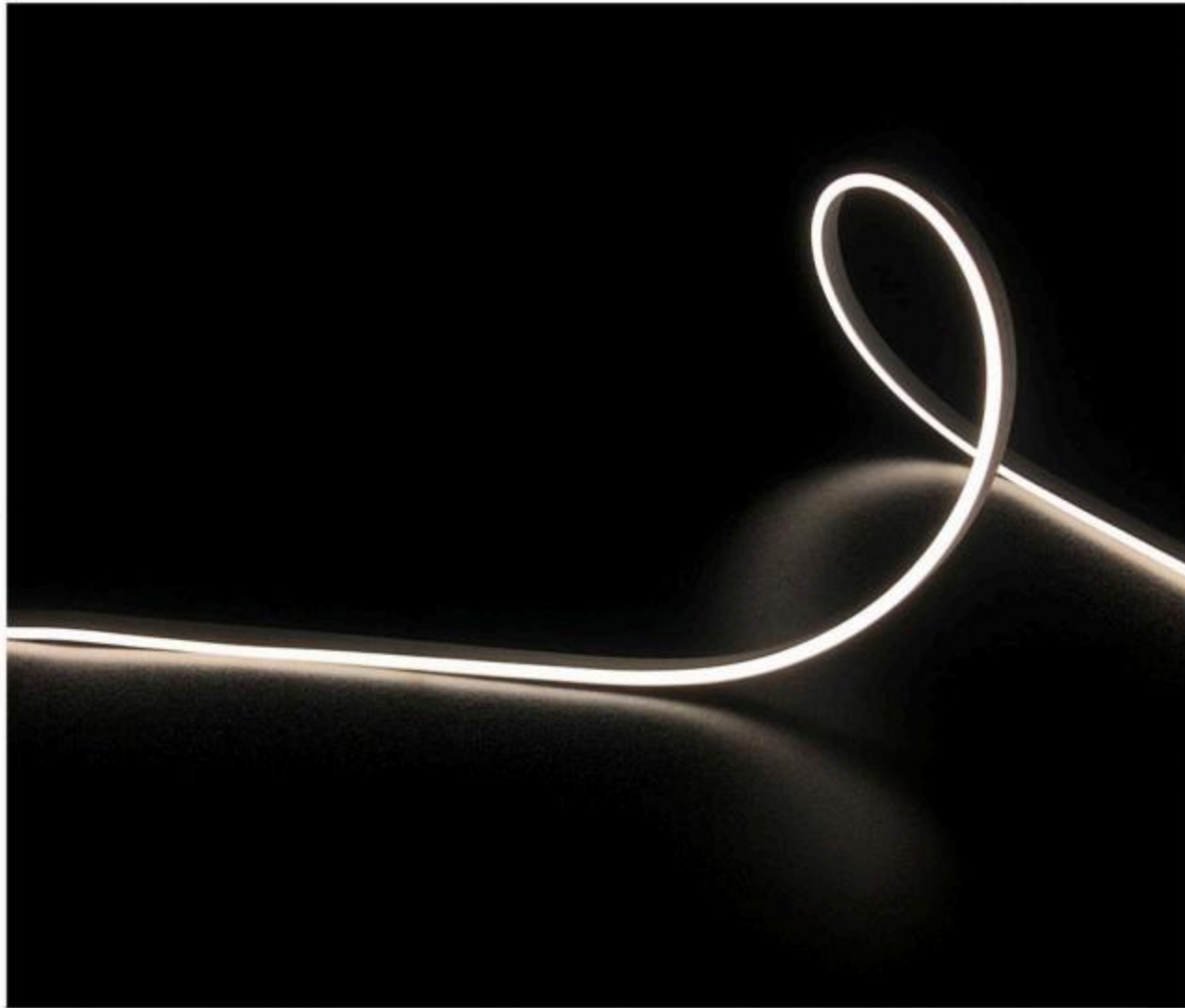


全球市场

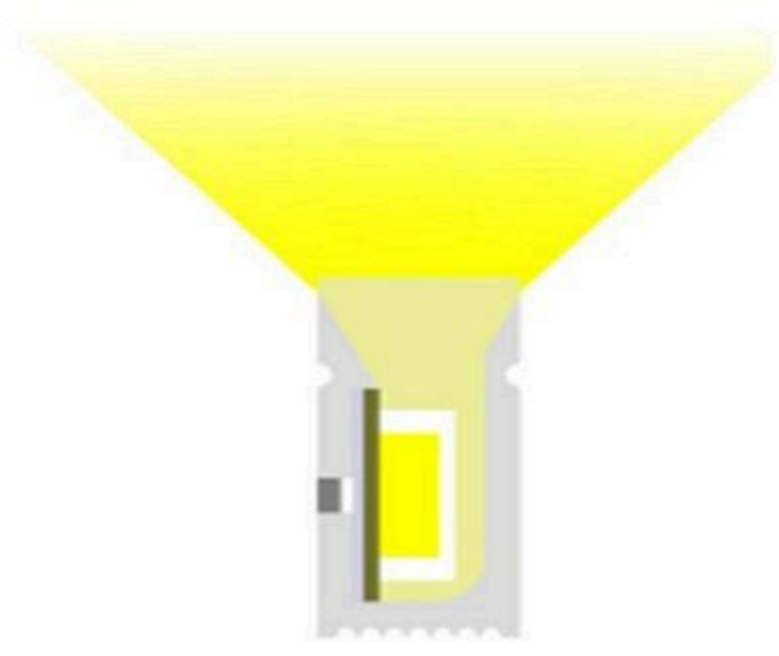
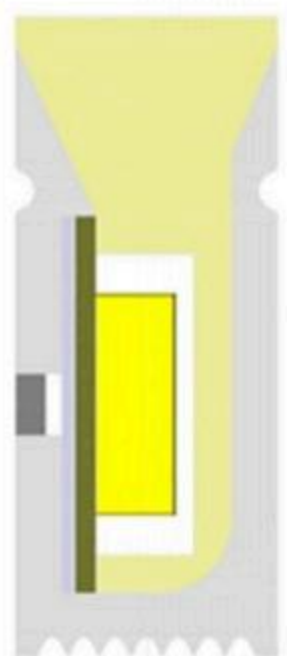
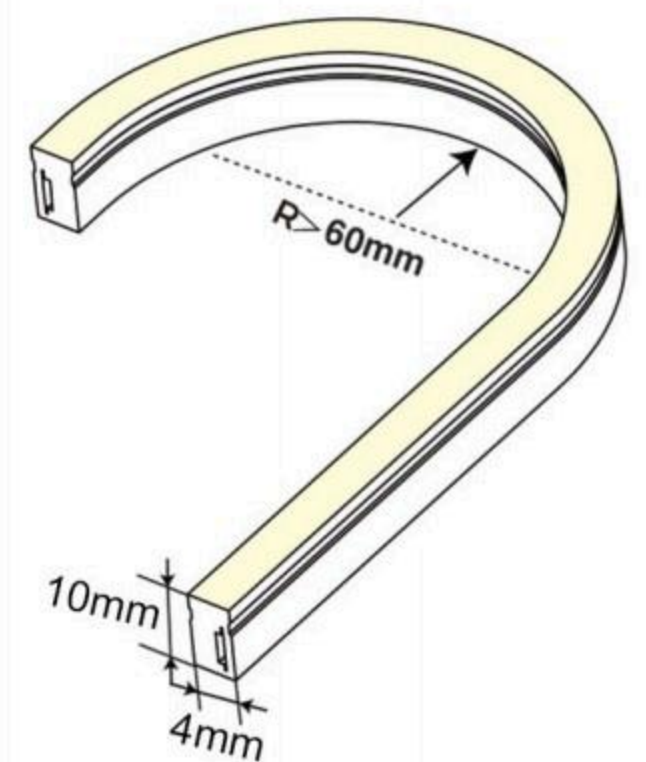
产品销往90多个国家和世界各地的地区。主宰欧洲市场并与多家合作大客户。

Side Lighting 侧发光硅胶霓虹共挤系列

1.Side View ES-0410



Mode 型号	ES-0410
Section size 截面尺寸	4*10mm
Input voltage 输入电压	24VDC
CRI 显指	>80/>90
CCT / Color 色温/颜色	1800 K 2300 K 2700 K 3000 K 4000 K 5000 K
IP 防护等级	IP67
Beam angle 发光角度	120°
Lighting direction 发光方向	Side lighting 侧发光
Material 材料	气相硅胶, 无缝对接堵头
Workmanship 工艺	双色挤出, 内置PC条
Bending direction 弯曲方向	Lateral bending 侧弯



铝型材卡扣
Aluminum Clip



铝型材
Aluminum Profile

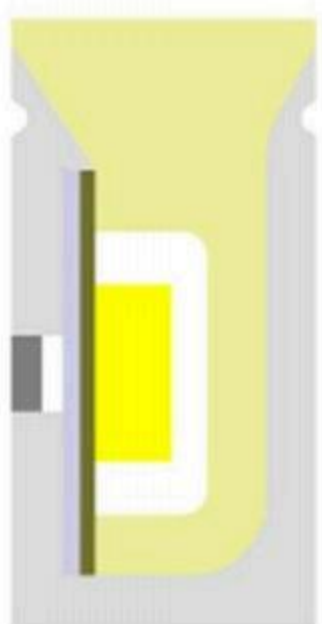
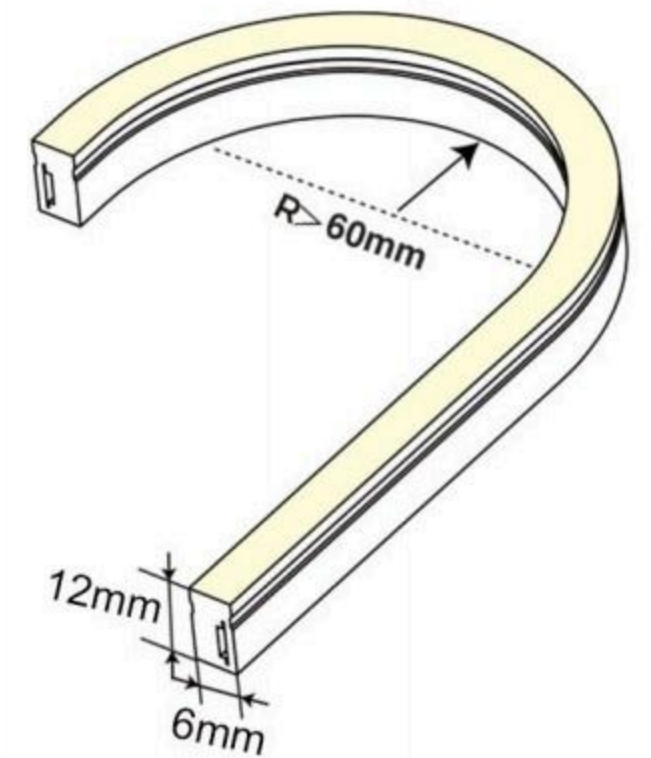


可弯曲型材
Flexible Profile

2.Side View ES-0612



Mode 型号	ES-0612
Section size 截面尺寸	6*12mm
Input voltage 输入电压	24VDC
CRI 显指	>80/>90
CCT / Color 色温/颜色	1800 K 2300 K 2700 K 3000 K 4000 K 5000 K
IP 防护等级	IP67
Beam angle 发光角度	120°
Lighting direction 发光方向	Side lighting 侧发光
Material 材料	气相硅胶, 无缝对接堵头
Workmanship 工艺	双色挤出, 内置PC条
Bending direction 弯曲方向	Lateral bending 侧弯



铝型材卡扣
Aluminum Clip



铝型材
Aluminum Profile

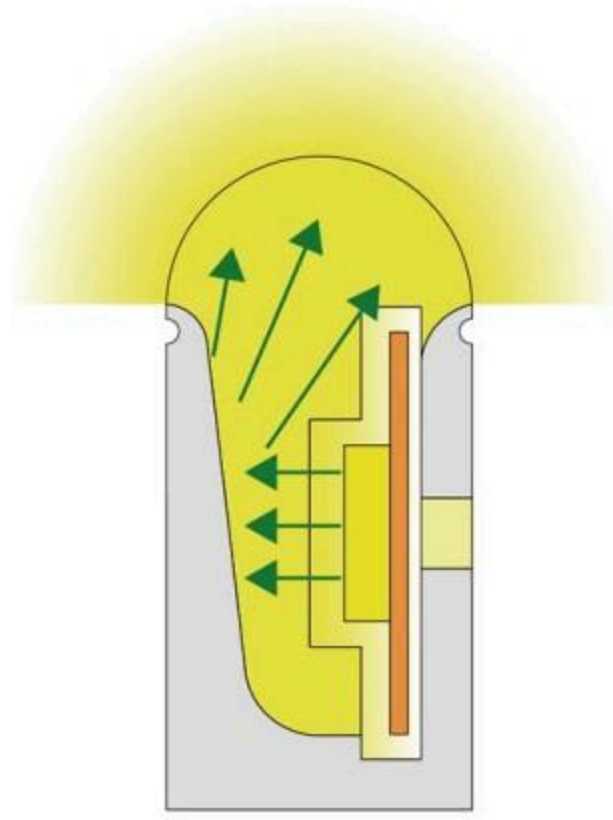
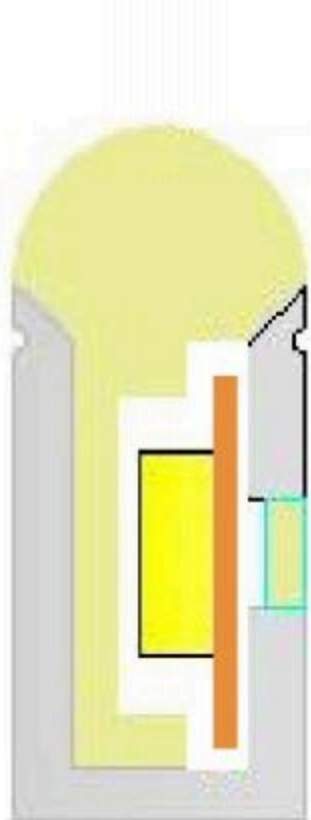
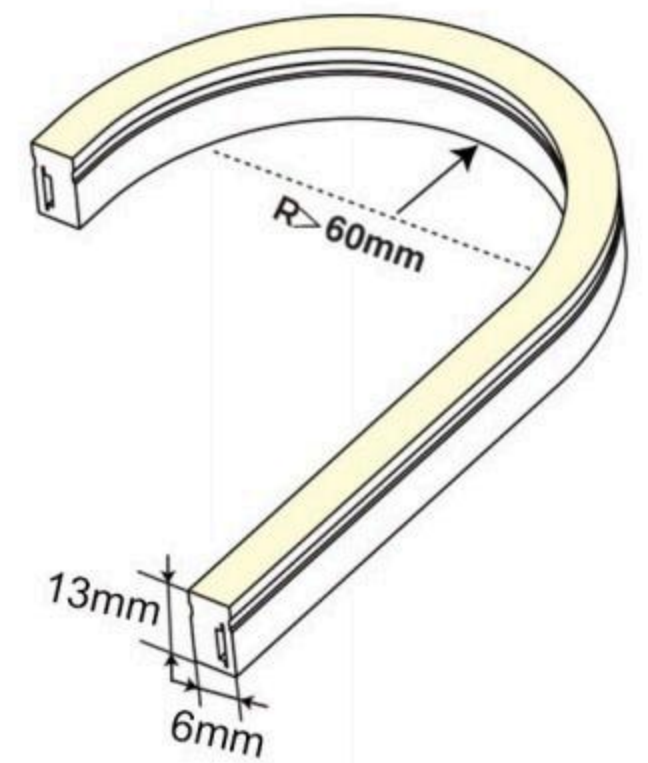


可弯曲型材
Flexible Profile

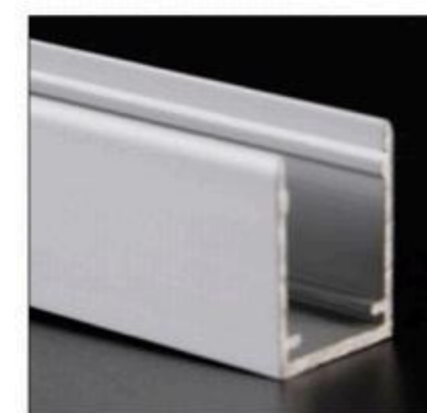
3.Side view ES-0613R



Mode 型号	ES-0613R
Section size 截面尺寸	6*13mm
Input voltage 输入电压	24VDC
CRI 显指	>80/>90
CCT / Color 色温/颜色	1800 K 2300 K 2700 K 3000 K 4000 K 5000 K
IP 防护等级	IP67
Beam angle 发光角度	180°
Lighting direction 发光方向	Side lighting 侧发光
Material 材料	气相硅胶, 无缝对接堵头
Workmanship 工艺	双色挤出, 内置PC条
Bending direction 弯曲方向	Lateral bending 侧弯



铝型材卡扣
Aluminum Clip

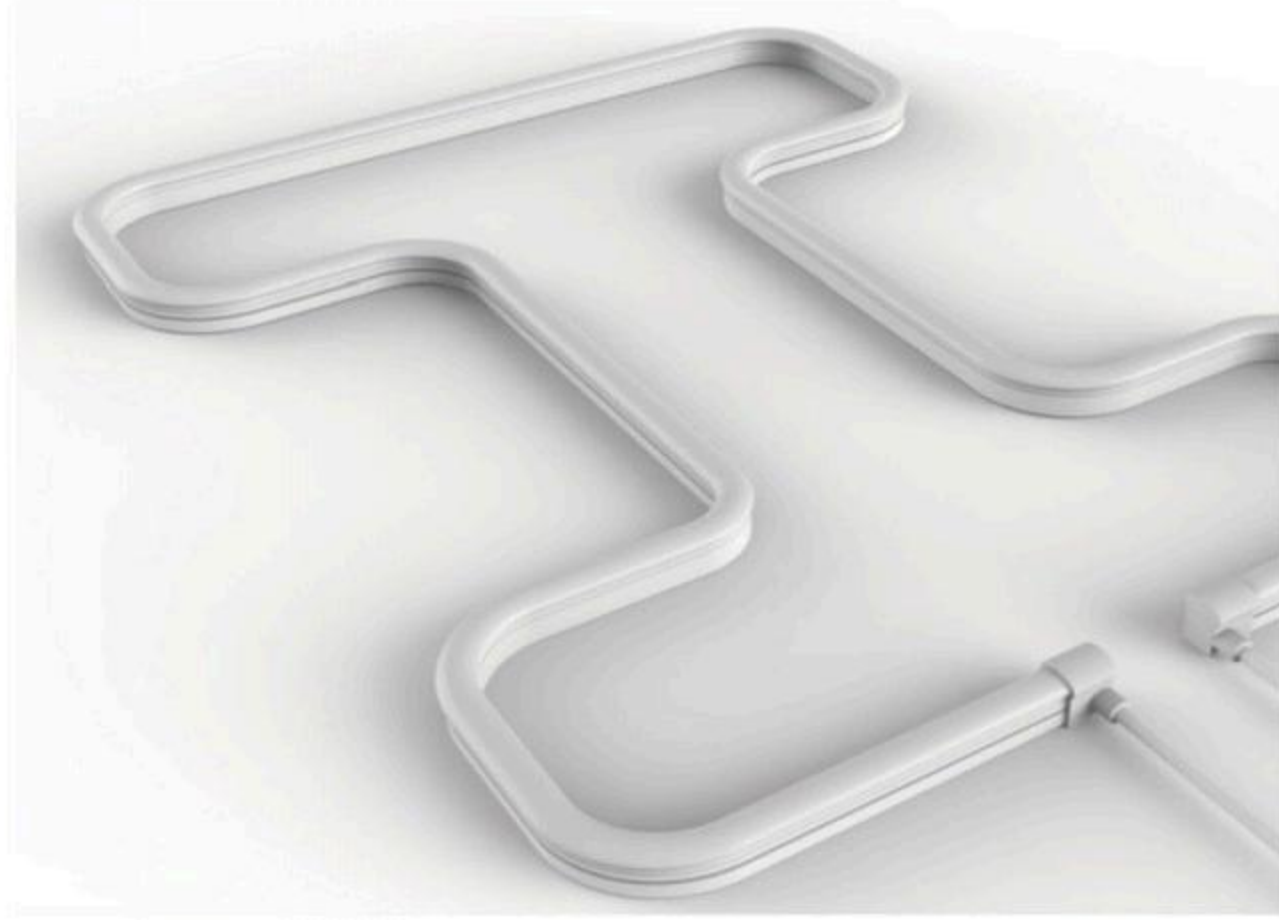


铝型材
Aluminum Profile

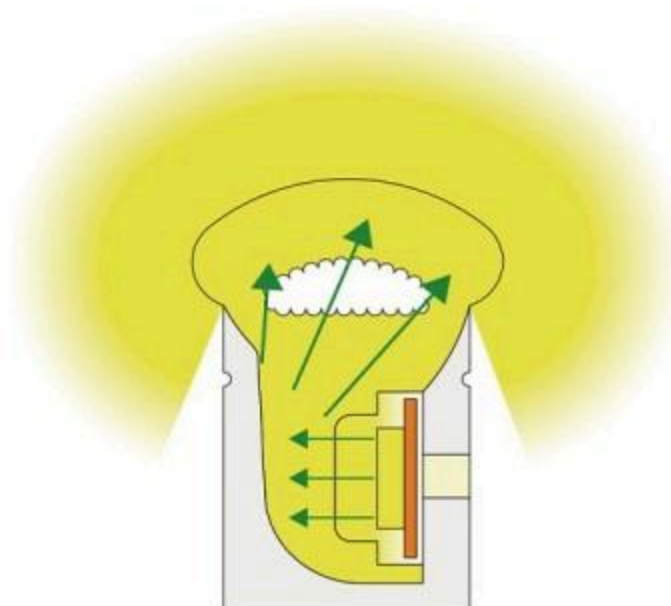
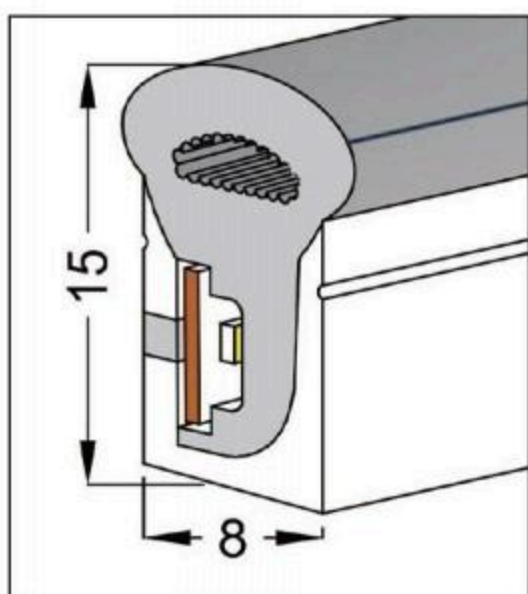
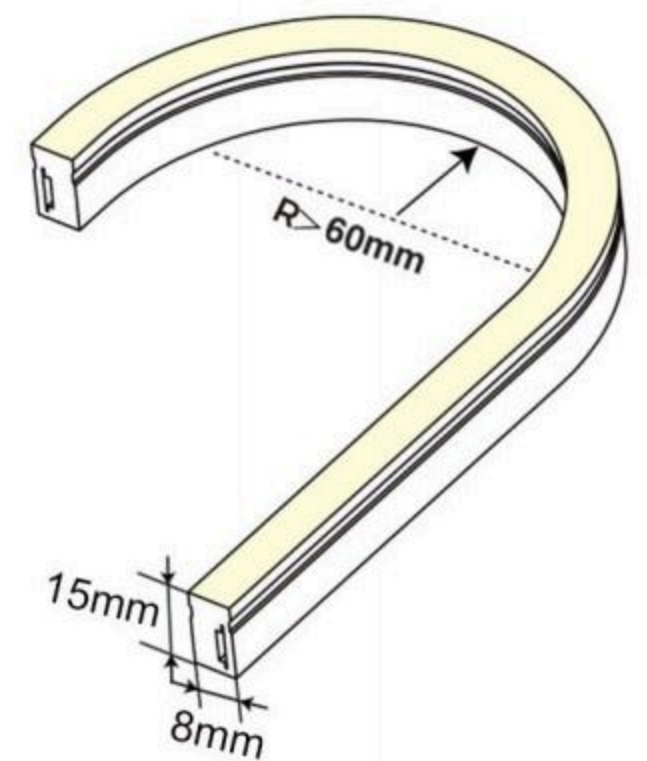


可弯曲型材
Flexible Profile

4.Side view ES-0815R



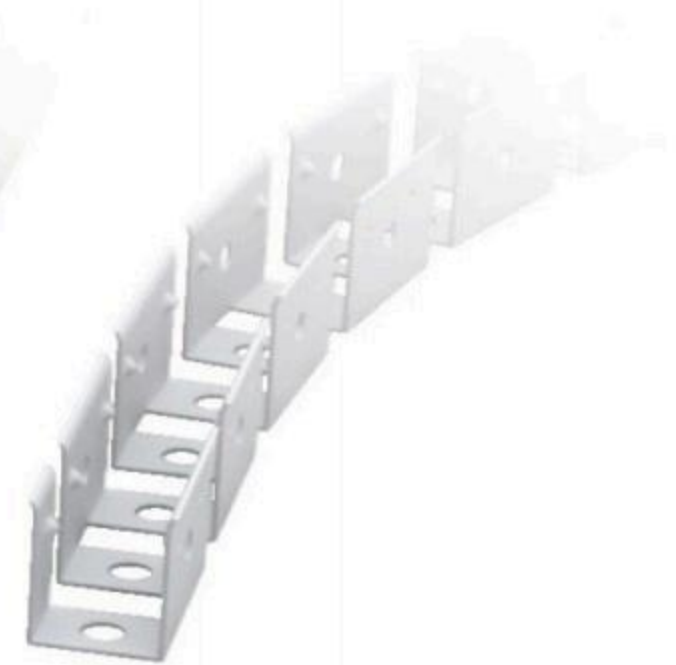
Mode 型号	ES-0815R
Section size 截面尺寸	8*15mm
Input voltage 输入电压	24VDC
CRI 显指	>80/>90
CCT / Color 色温/颜色	1800 K 2300 K 2700 K 3000 K 4000 K 5000 K
IP 防护等级	IP67
Beam angle 发光角度	180°
Lighting direction 发光方向	Side lighting 侧发光
Material 材料	气相硅胶, 无缝对接堵头
Workmanship 工艺	双色挤出, 内置PC条
Bending direction 弯曲方向	Lateral bending 侧弯



安装卡扣
Aluminum Clip



铝型材
Aluminum Profile

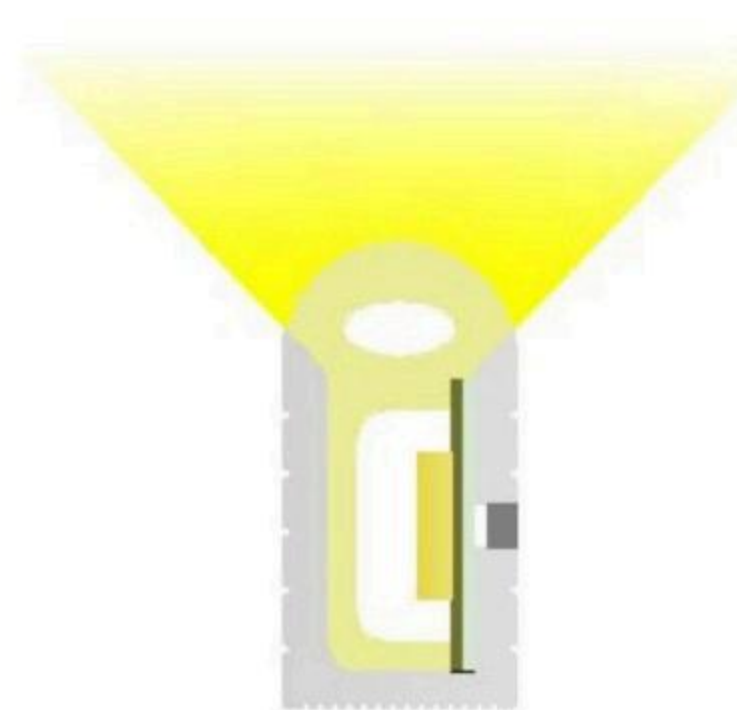
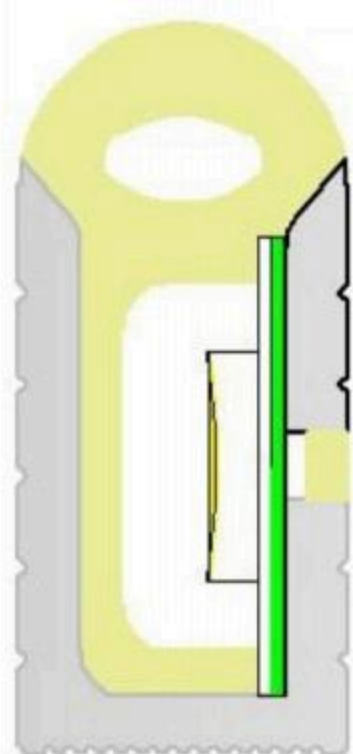
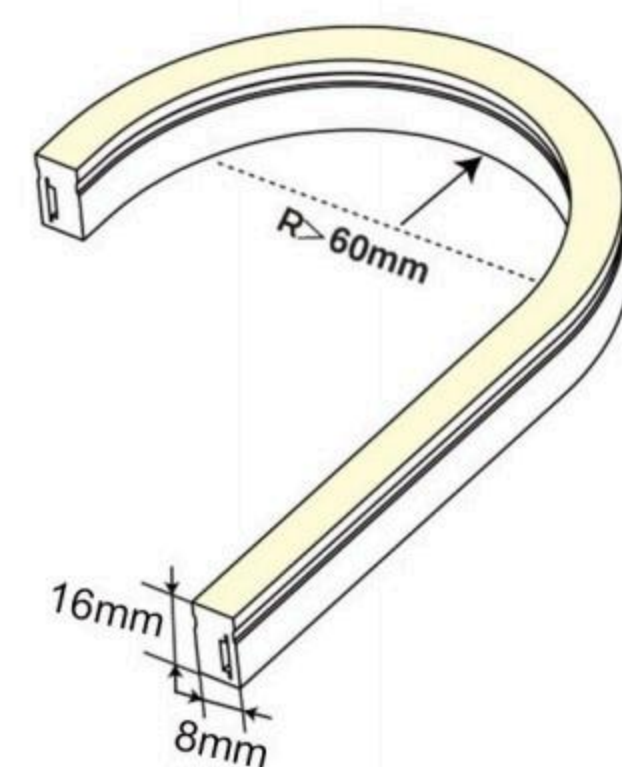


可弯曲型材
Flexible Profile

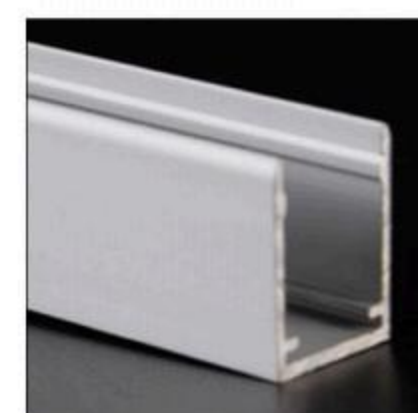
5.Side view ES-0816R



Mode 型号	ES-0816R
Section size 截面尺寸	8*16mm
Input voltage 输入电压	24VDC
CRI 显指	>80/>90
CCT / Color 色温/颜色	1800 K 2300 K 2700 K 3000 K 4000 K 5000 K
IP 防护等级	IP67
Beam angle 发光角度	180°
Lighting direction 发光方向	Side lighting 侧发光
Material 材料	气相硅胶, 无缝对接堵头
Workmanship 工艺	双色挤出, 内置PC条
Bending direction 弯曲方向	Lateral bending 侧弯



铝型材卡扣
Aluminum Clip

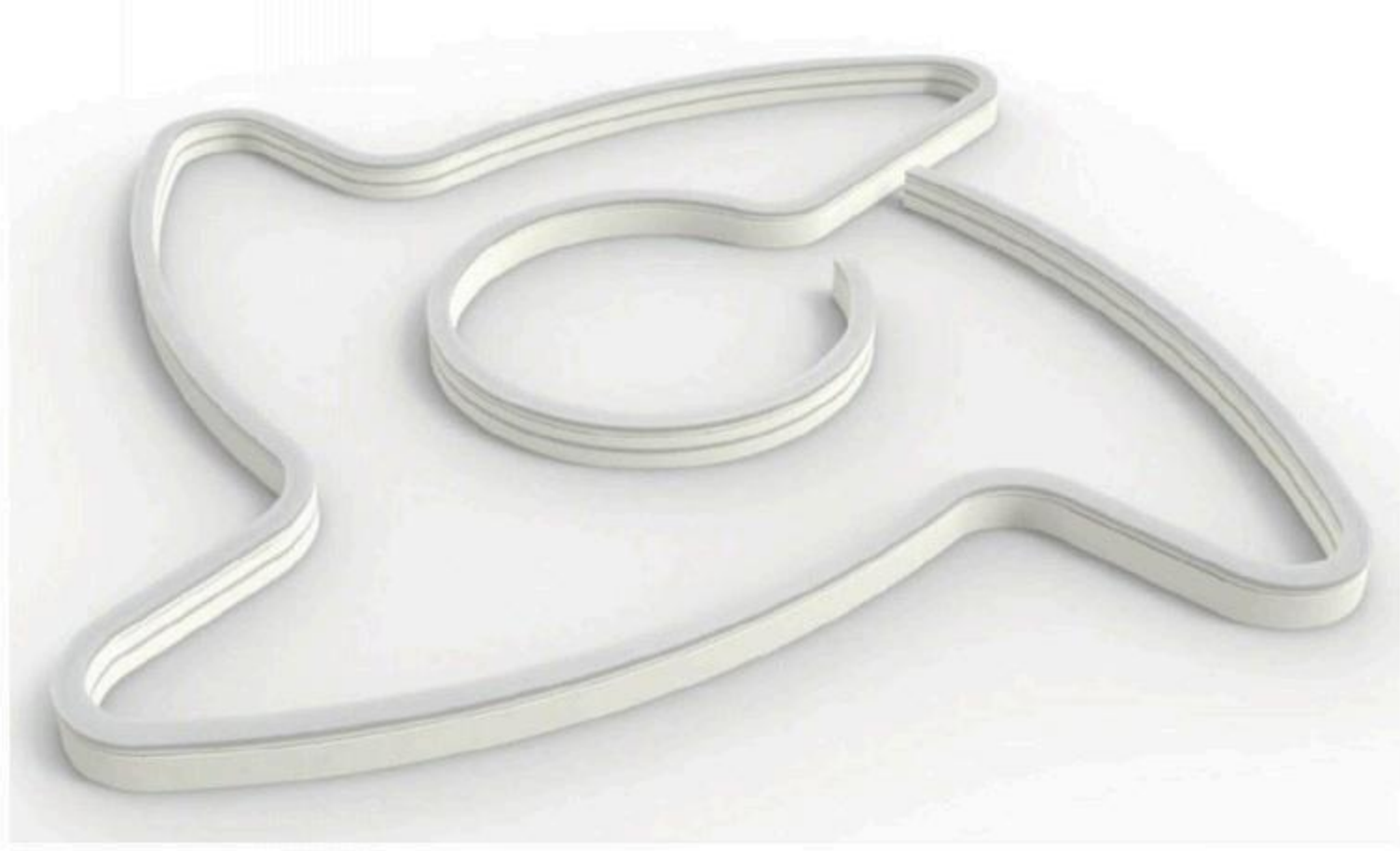


铝型材
Aluminum Profile

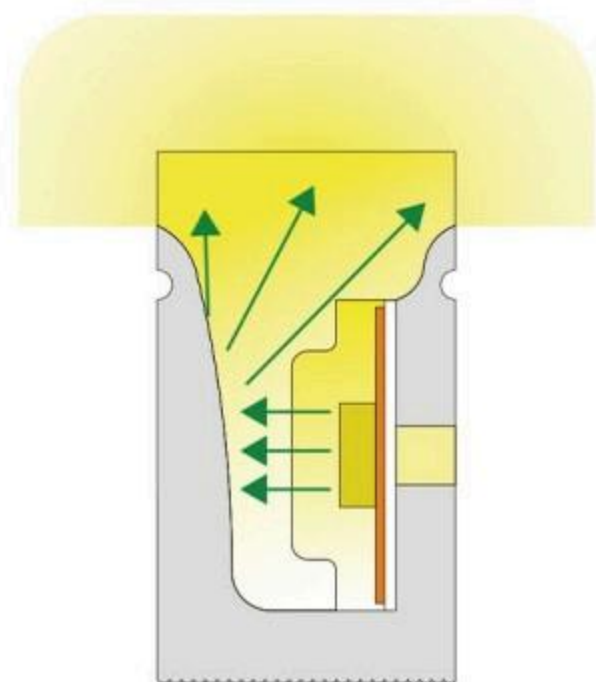
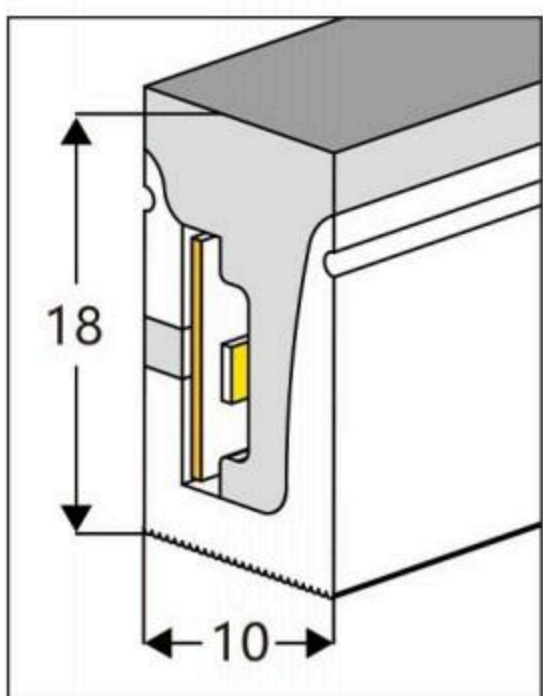
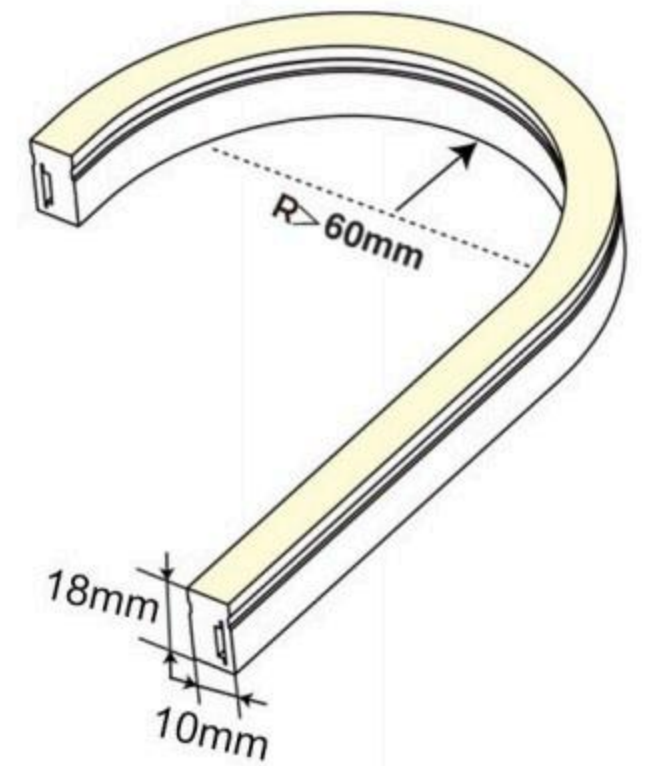


可弯曲型材
Flexible Profile

6.Side view ES-1018R



Mode 型号	ES-1018R
Section size 截面尺寸	10*18mm
Input voltage 输入电压	24VDC
CRI 显指	>80/>90
CCT / Color 色温/颜色	1800 K 2300 K 2700 K 3000 K 4000 K 5000 K
IP 防护等级	IP67
Beam angle 发光角度	180°
Lighting direction 发光方向	3 side lighting 三面侧发光
Material 材料	气相硅胶, 无缝对接堵头
Workmanship 工艺	双色挤出, 内置PC条
Bending direction 弯曲方向	Lateral bending 侧弯



铝型材卡扣
Aluminum Clip

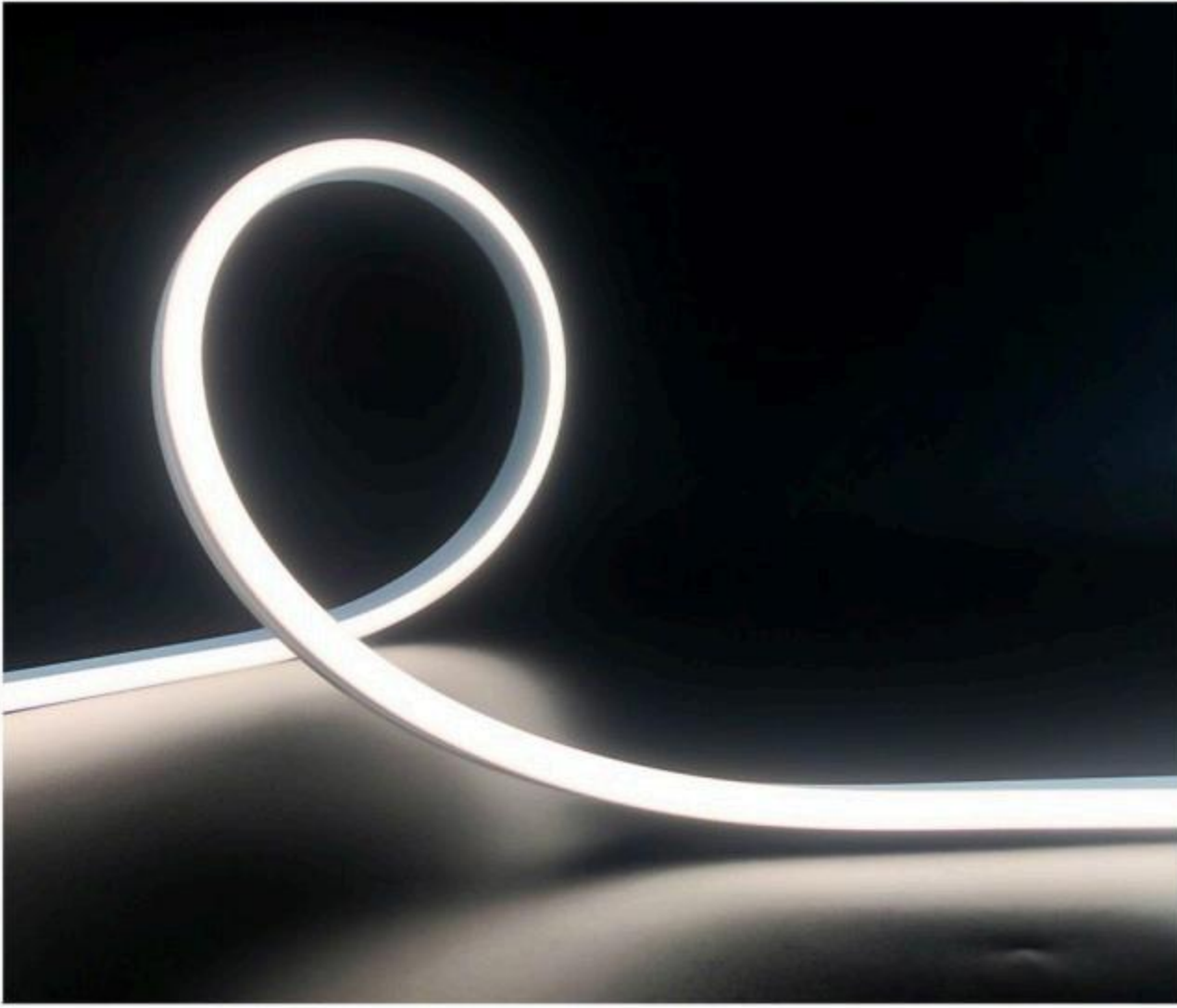


铝型材
Aluminum Profile

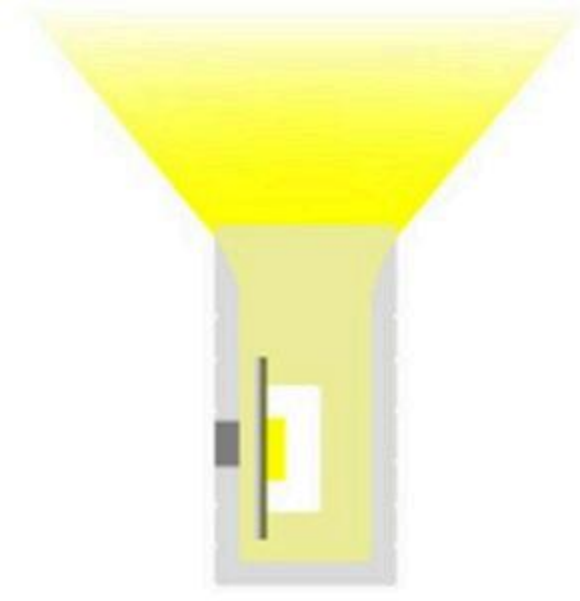
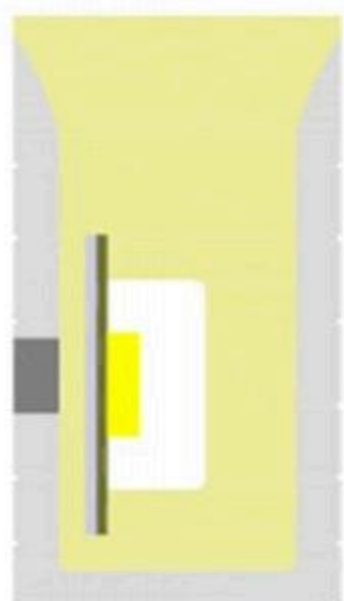
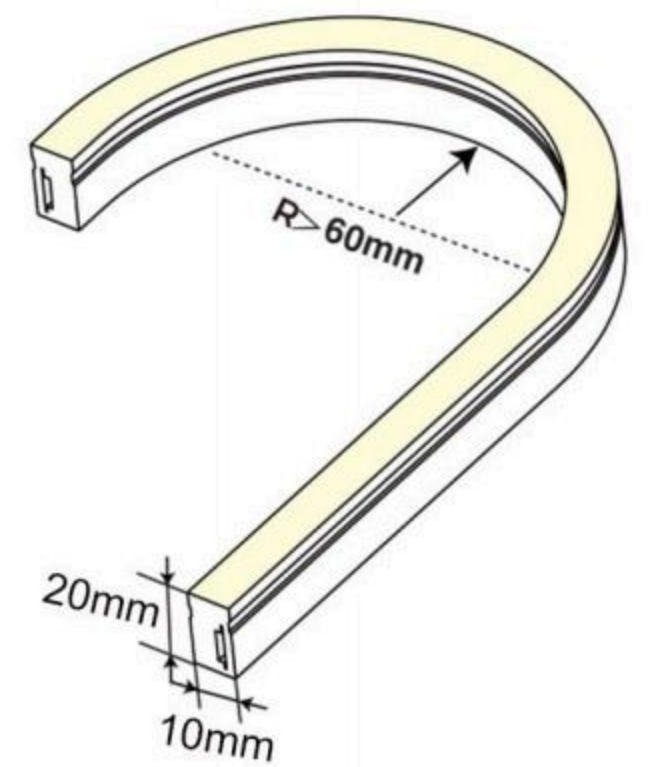


可弯曲型材
Flexible Profile

7.Side View ES-1020



Mode 型号	ES-1020
Section size 截面尺寸	10*20mm
Input voltage 输入电压	24VDC
CRI 显指	>80/>90
CCT / Color 色温/颜色	1800 K 2300 K 2700 K 3000 K 4000 K 5000 K
IP 防护等级	IP67
Beam angle 发光角度	120°
Lighting direction 发光方向	Side lighting 侧发光
Material 材料	气相硅胶, 无缝对接堵头
Workmanship 工艺	双色挤出, 内置PC条
Bending direction 弯曲方向	Lateral bending 侧弯



铝型材卡扣
Aluminum Clip



铝型材
Aluminum Profile

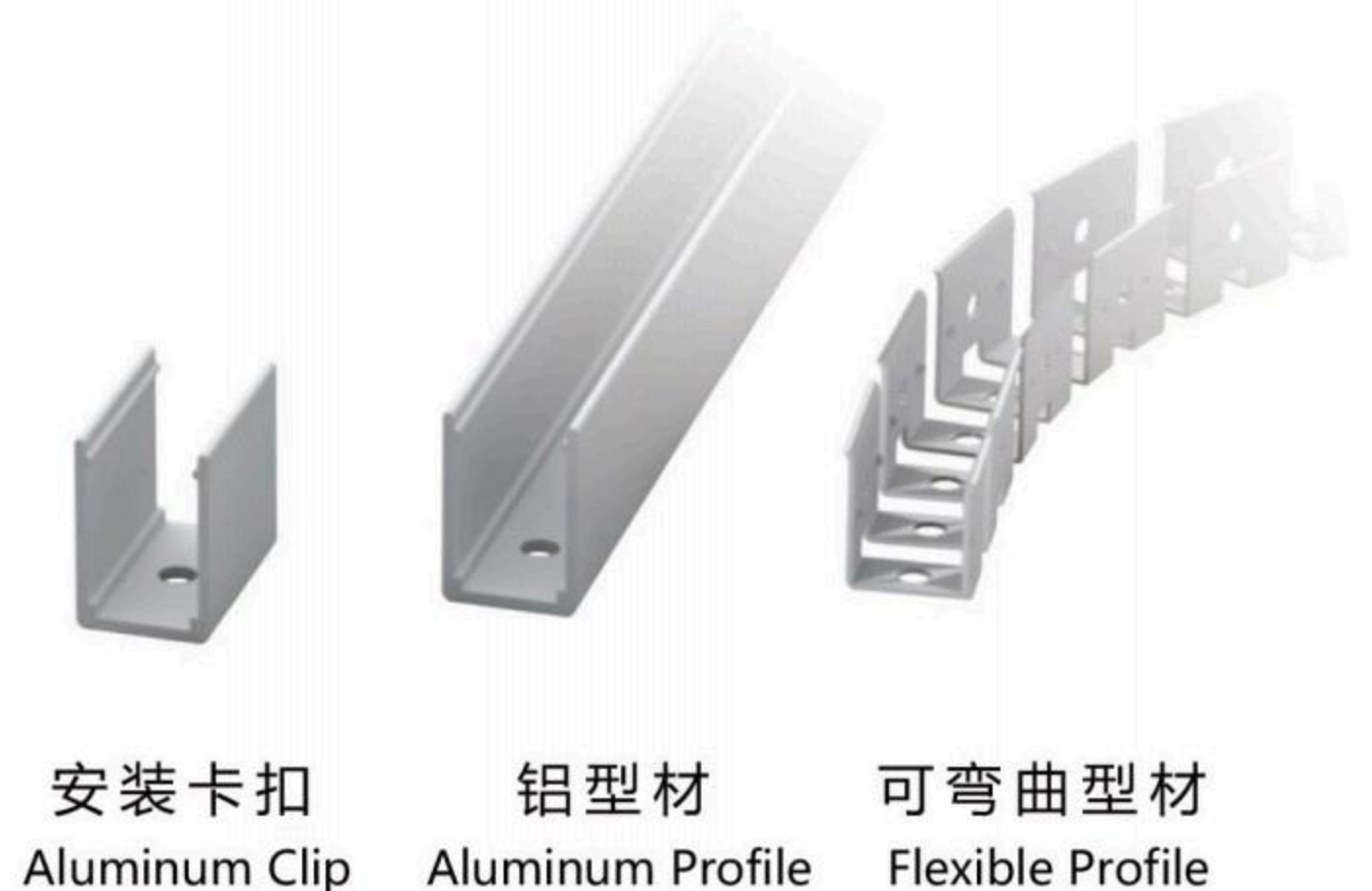
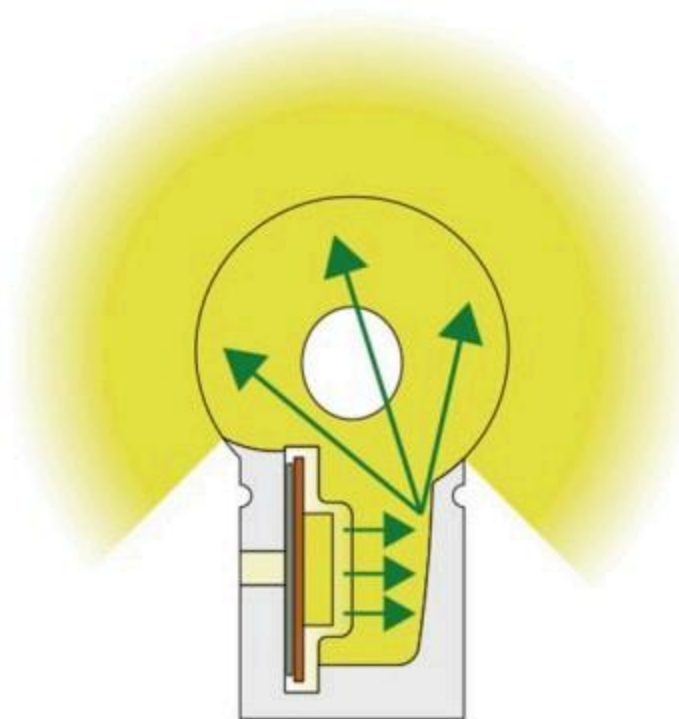
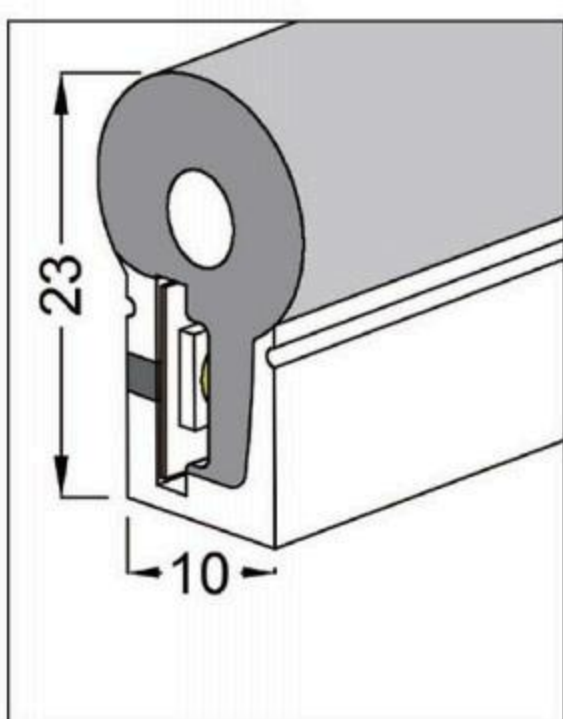
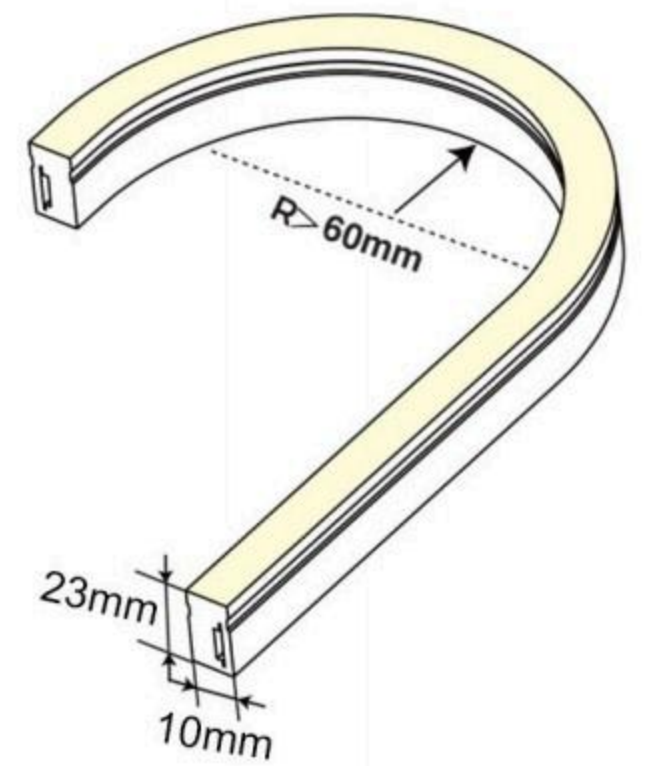


可弯曲型材
Flexible Profile

8.Side View ES-1023R



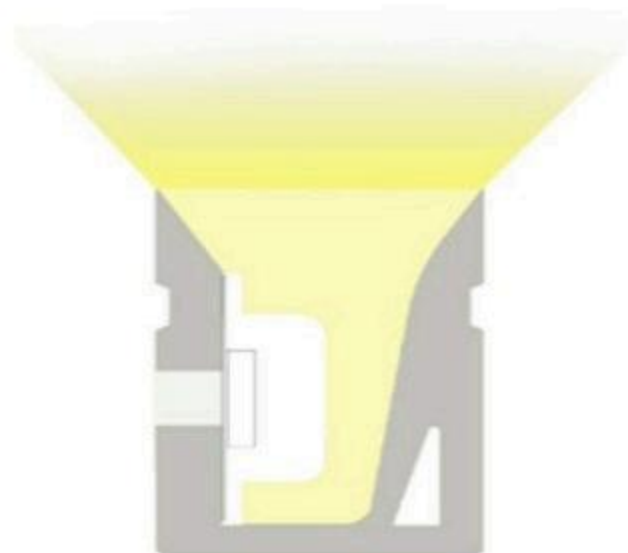
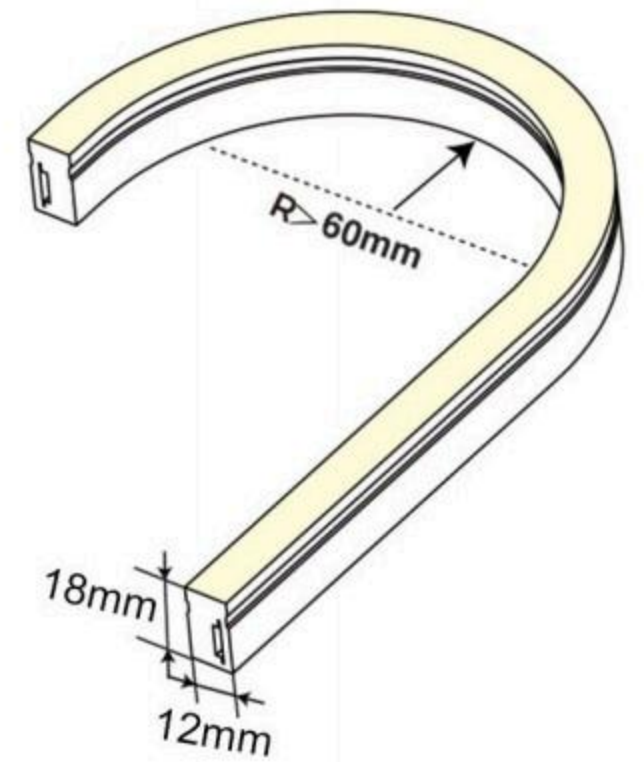
Mode 型号	ES-1023R
Section size 截面尺寸	10*23mm
Input voltage 输入电压	24VDC
CRI 显指	>80/>90
CCT / Color 色温/颜色	1800 K 2300 K 2700 K 3000 K 4000 K 5000 K
IP 防护等级	IP67
Beam angle 发光角度	270°
Lighting direction 发光方向	Side lighting 侧发光
Material 材料	气相硅胶, 无缝对接堵头
Workmanship 工艺	双色挤出, 内置PC条
Bending direction 弯曲方向	Lateral bending 侧弯



9.Side View ES-1218



Mode 型号	ES-1218
Section size 截面尺寸	12*18mm
Input voltage 输入电压	24VDC
CRI 显指	>80/>90
CCT / Color 色温/颜色	1800 K 2300 K 2700 K 3000 K 4000 K 5000 K
IP 防护等级	IP67
Beam angle 发光角度	120°
Lighting direction 发光方向	Side lighting 侧发光
Material 材料	气相硅胶, 无缝对接堵头
Workmanship 工艺	双色挤出, 内置PC条
Bending direction 弯曲方向	Lateral bending 侧弯



铝型材卡扣
Aluminum Clip



铝型材
Aluminum Profile

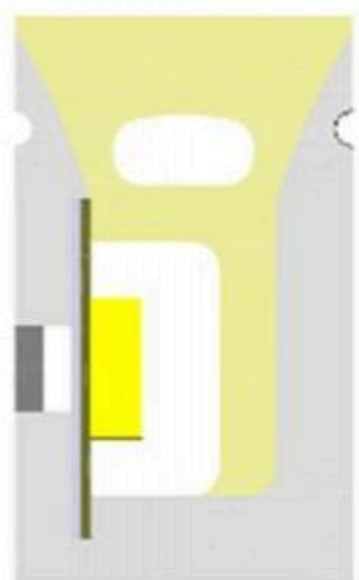
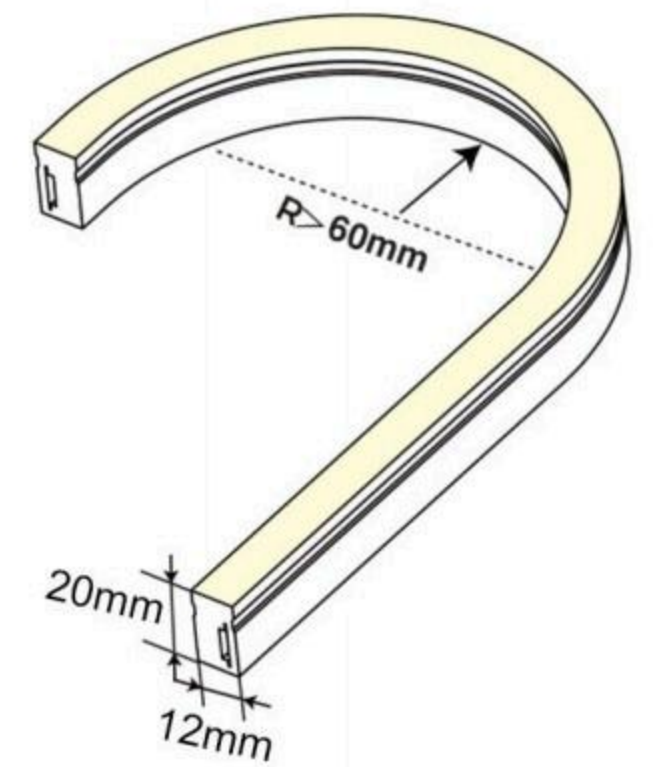


可弯曲型材
Flexible Profile

10.Side View ES-1220R



Mode 型号	ES-1220R
Section size 截面尺寸	12*20mm
Input voltage 输入电压	24VDC
CRI 显指	>80/>90
CCT / Color 色温/颜色	1800 K 2300 K 2700 K 3000 K 4000 K 5000 K
IP 防护等级	IP67
Beam angle 发光角度	120°
Lighting direction 发光方向	Side lighting 侧发光
Material 材料	气相硅胶, 无缝对接堵头
Workmanship 工艺	双色挤出, 内置PC条
Bending direction 弯曲方向	Lateral bending 侧弯



铝型材卡扣
Aluminum Clip



铝型材
Aluminum Profile

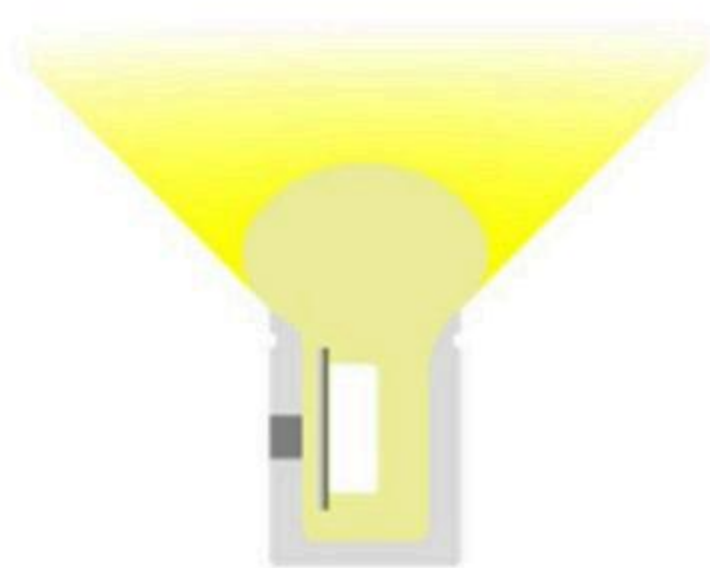
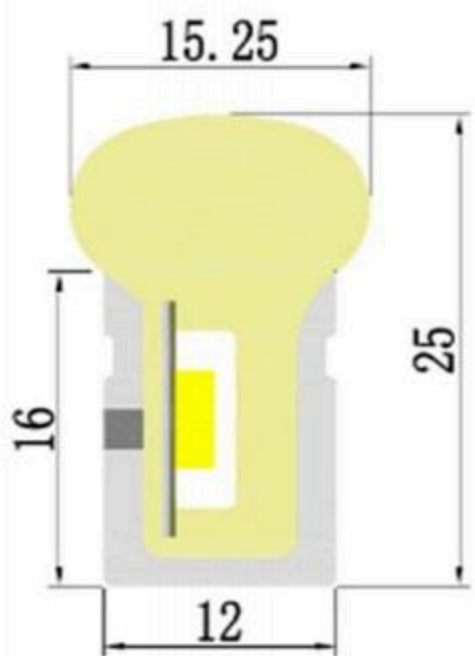
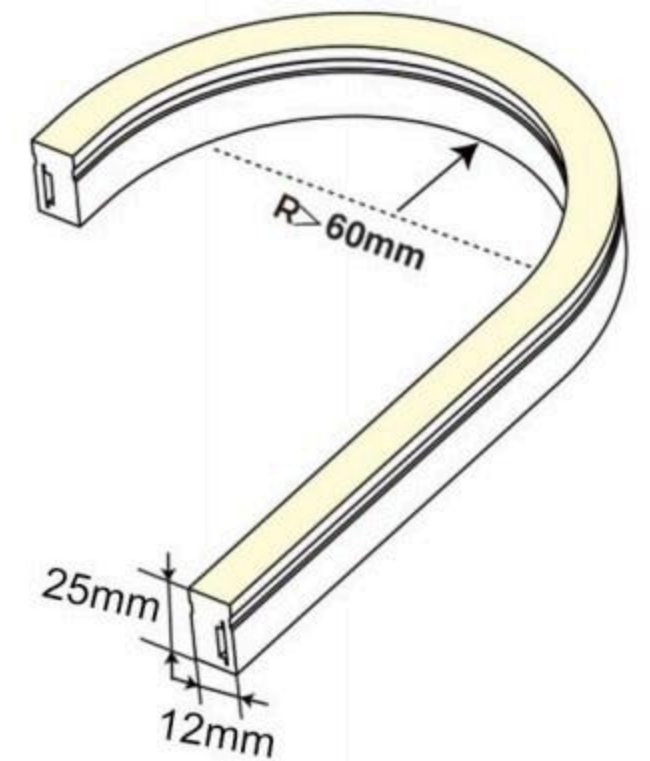


可弯曲型材
Flexible Profile

11.Side View ES-1225R



Mode 型号	ES-1225R
Section size 截面尺寸	12*25mm
Input voltage 输入电压	24VDC
CRI 显指	>80/>90
CCT / Color 色温/颜色	1800 K 2300 K 2700 K 3000 K 4000 K 5000 K
IP 防护等级	IP68
Beam angle 发光角度	270°
Lighting direction 发光方向	Side lighting 侧发光
Material 材料	气相硅胶, 无缝对接堵头
Workmanship 工艺	双色挤出, 内置PC条
Bending direction 弯曲方向	Lateral bending 侧弯



铝型材卡扣
Aluminum Clip



铝型材
Aluminum Profile

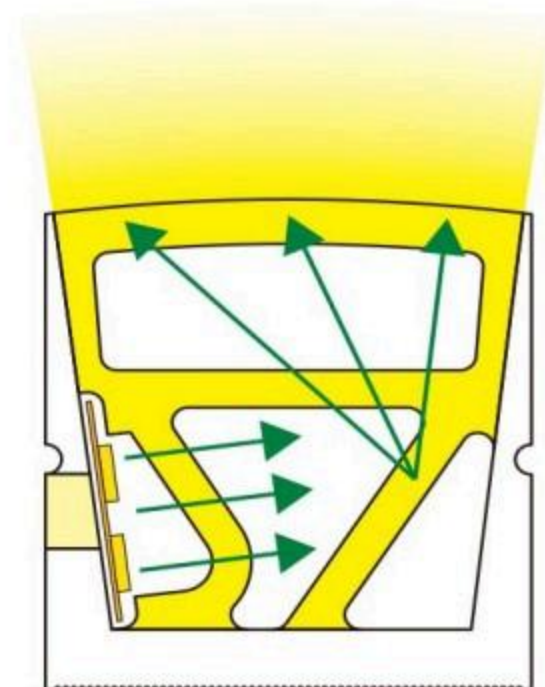
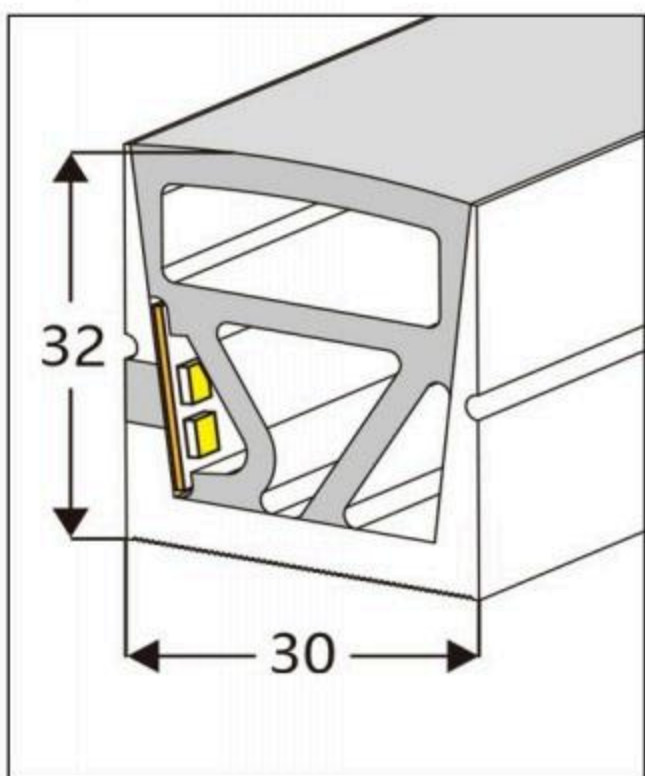
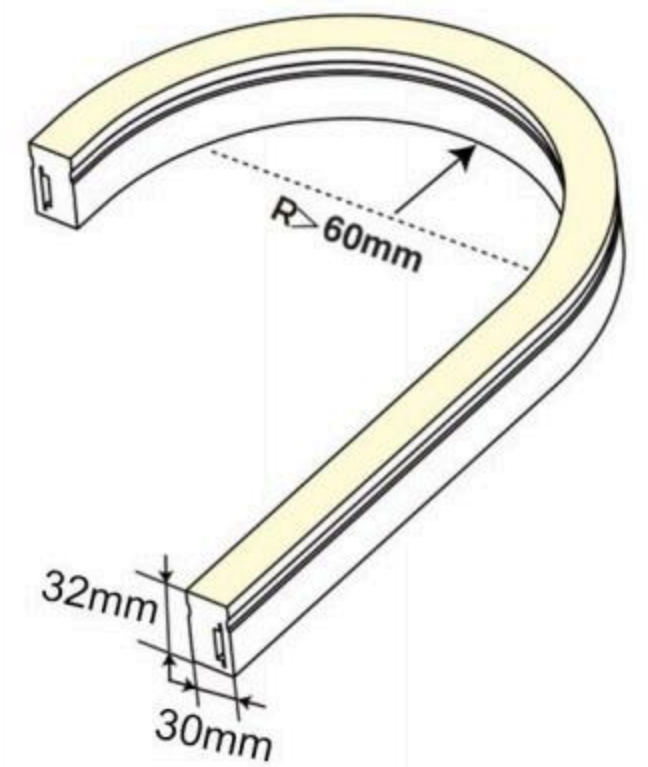


可弯曲型材
Flexible Profile

12.Side view ES-3032R



Mode 型号	ES-3032R
Section size 截面尺寸	30*32mm
Input voltage 输入电压	24VDC
CRI 显指	>80/>90
CCT / Color 色温/颜色	1800 K 2300 K 2700 K 3000 K 4000 K 5000 K
IP 防护等级	IP67
Beam angle 发光角度	120°
Lighting direction 发光方向	Side lighting 侧发光
Material 材料	气相硅胶, 无缝对接堵头
Workmanship 工艺	双色挤出, 内置PC条
Bending direction 弯曲方向	Lateral bending 侧弯



安装卡扣
Aluminum Clip



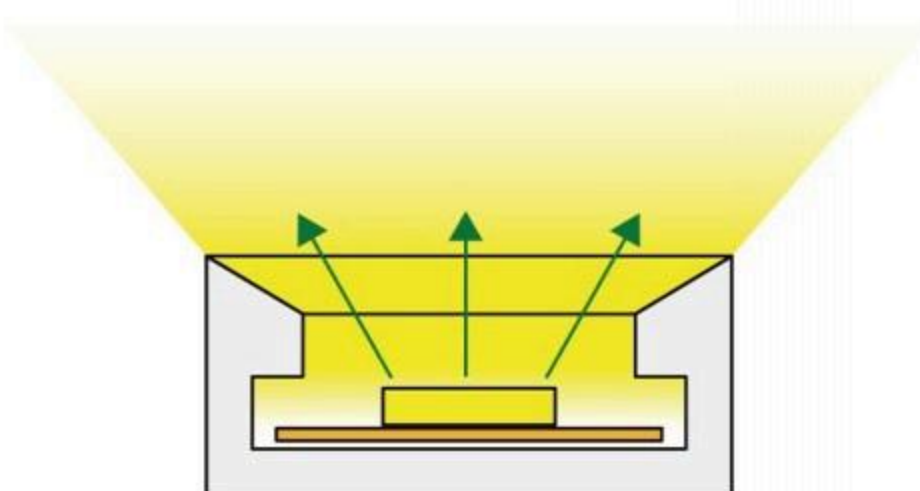
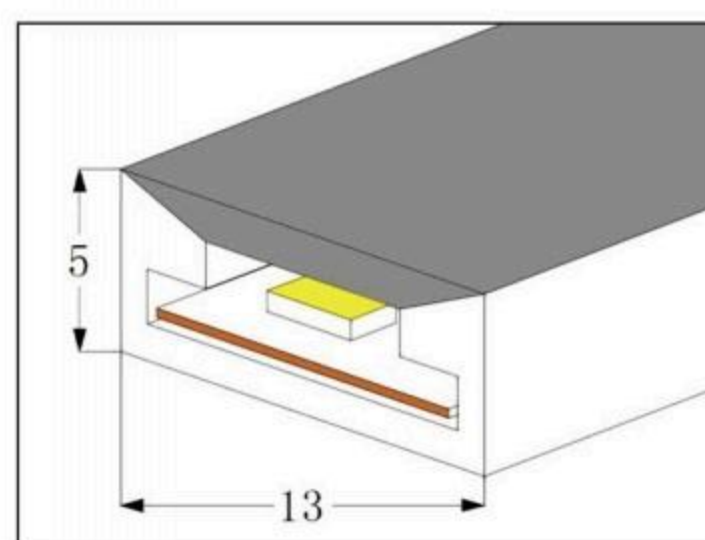
铝型材
Aluminum Profile

Top lighting 正发光硅胶霓虹共挤系列

13.Top View ET-0513



Mode 型号	ET-0513
Section size 截面尺寸	5*13mm
Input voltage 输入电压	24VDC
CRI 显指	>80/>90
CCT / Color 色温/颜色	1800 K 2300 K 2700 K 3000 K 4000 K 5000 K
IP 防护等级	IP67
Beam angle 发光角度	120°
Lighting direction 发光方向	Top lighting 正发光
Material 材料	气相硅胶, 无缝对接堵头
Workmanship 工艺	双色挤出, 内置PC条
Bending direction 弯曲方向	Top bending 顶弯

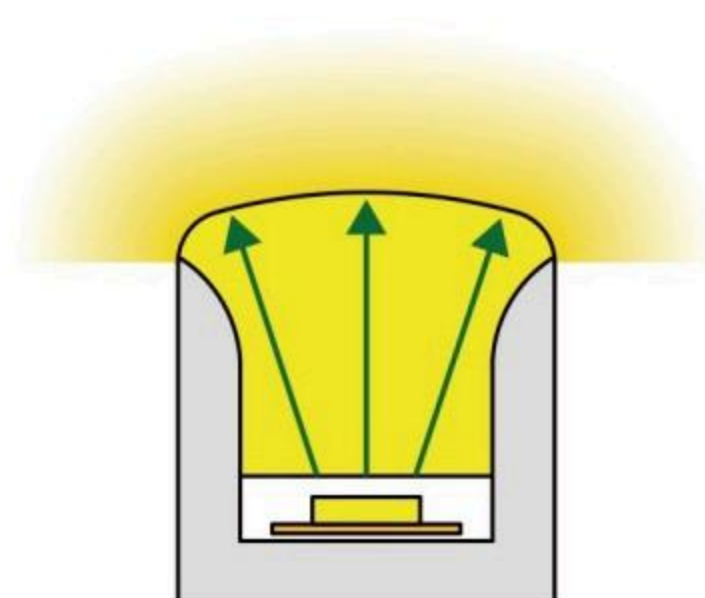
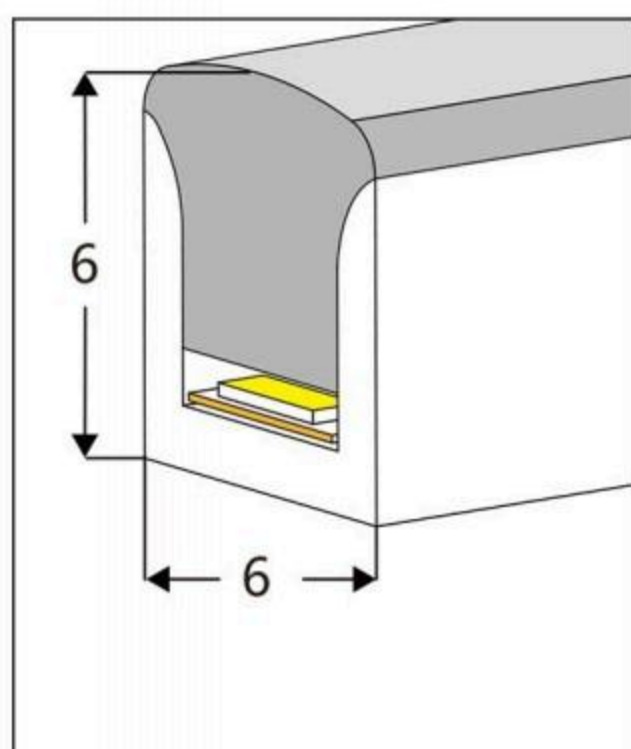
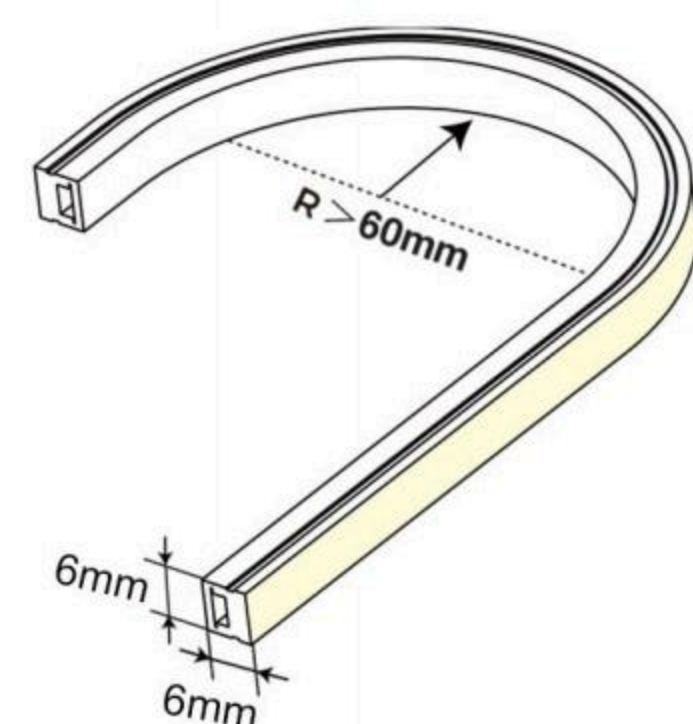


安装扣件
Plastic clip

14. Top View ET-0606



Mode 型号	ET-0606
Section size 截面尺寸	6*6mm
Input voltage 输入电压	24VDC
CRI 显指	>80/>90
CCT / Color 色温/颜色	1800 K 2300 K 2700 K 3000 K 4000 K 5000 K
IP 防护等级	IP67
Beam angle 发光角度	180°
Lighting direction 发光方向	Top lighting 正发光
Material 材料	气相硅胶, 无缝对接堵头
Workmanship 工艺	双色挤出, 内置PC条
Bending direction 弯曲方向	Top bending 顶弯

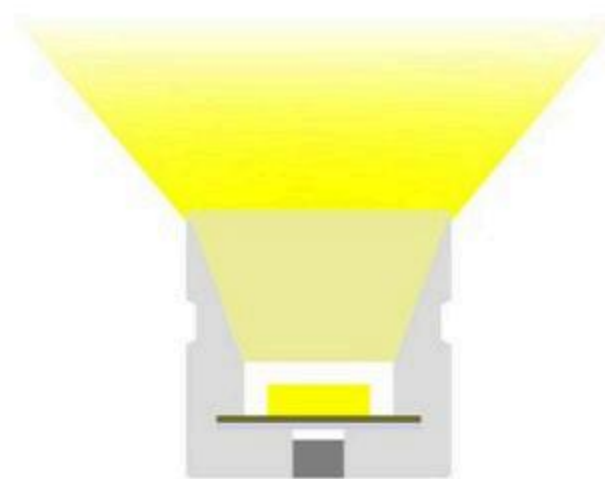
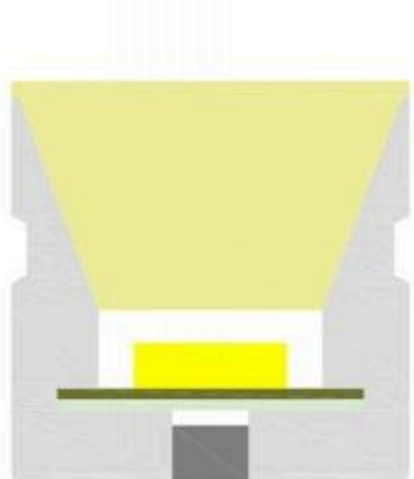
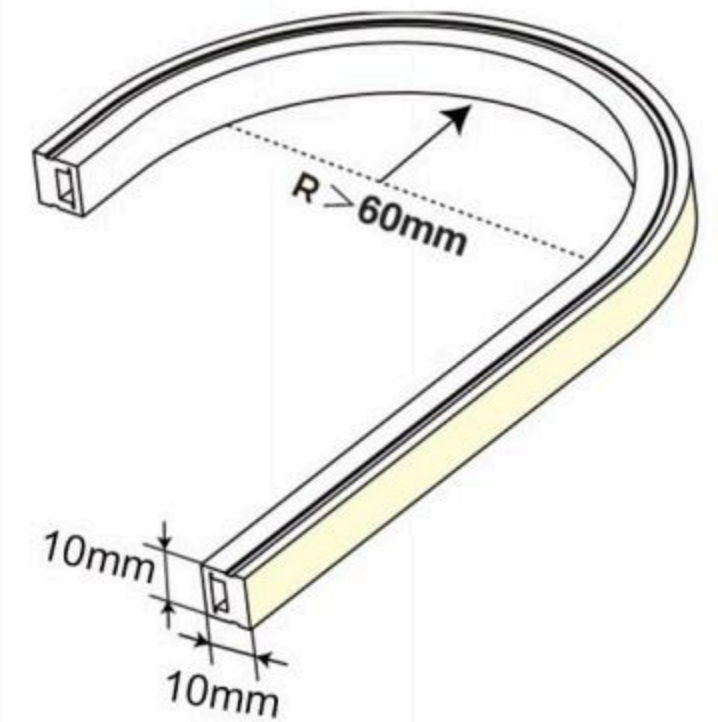


3M 胶
3M Tape

15.Top View ET-1010



Mode 型号	ET-1010
Section size 截面尺寸	10*10mm
Input voltage 输入电压	24VDC
CRI 显指	>80/>90
CCT / Color 色温/颜色	1800 K 2300 K 2700 K 3000 K 4000 K 5000 K
IP 防护等级	IP67
Beam angle 发光角度	120°
Lighting direction 发光方向	Top lighting 正发光
Material 材料	气相硅胶, 无缝对接堵头
Workmanship 工艺	双色挤出, 内置PC条
Bending direction 弯曲方向	Top bending 顶弯



铝型材卡扣
Aluminum Clip



铝型材
Aluminum Profile

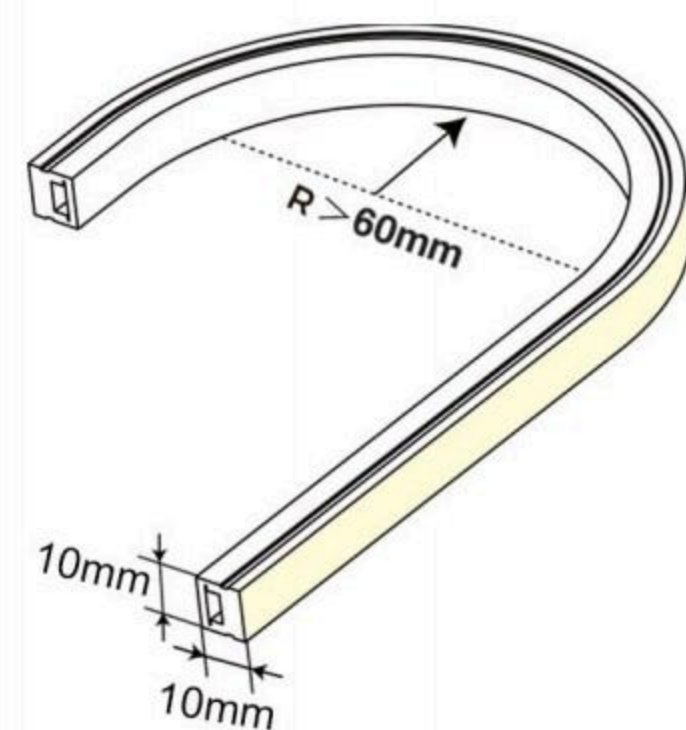


可弯曲型材
Flexible Profile

16.Top View ET-1010U



Mode 型号	ET-1010U
Section size 截面尺寸	10*10mm
Input voltage 输入电压	24VDC
CRI 显指	>80/>90
CCT / Color 色温/颜色	1800 K 2300 K 2700 K 3000 K 4000 K 5000 K
IP 防护等级	IP67
Beam angle 发光角度	270°
Lighting direction 发光方向	3 Sides top lighting 3面正发光
Material 材料	气相硅胶, 无缝对接堵头
Workmanship 工艺	双色挤出, 内置PC条
Bending direction 弯曲方向	Top bending 顶弯



铝型材卡扣
Aluminum Clip



铝型材
Aluminum Profile

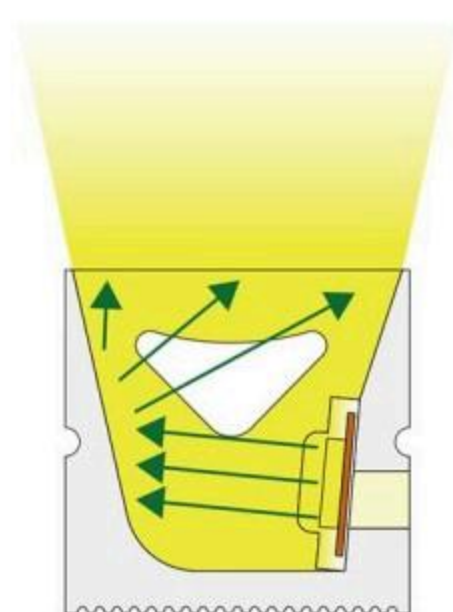
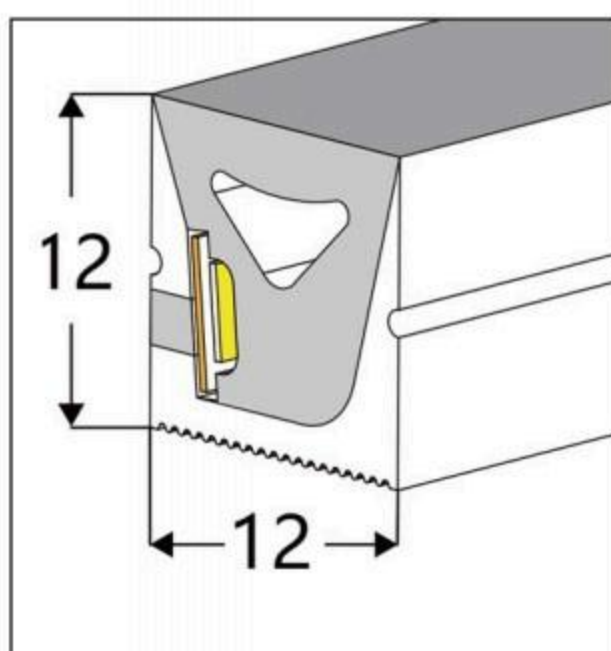
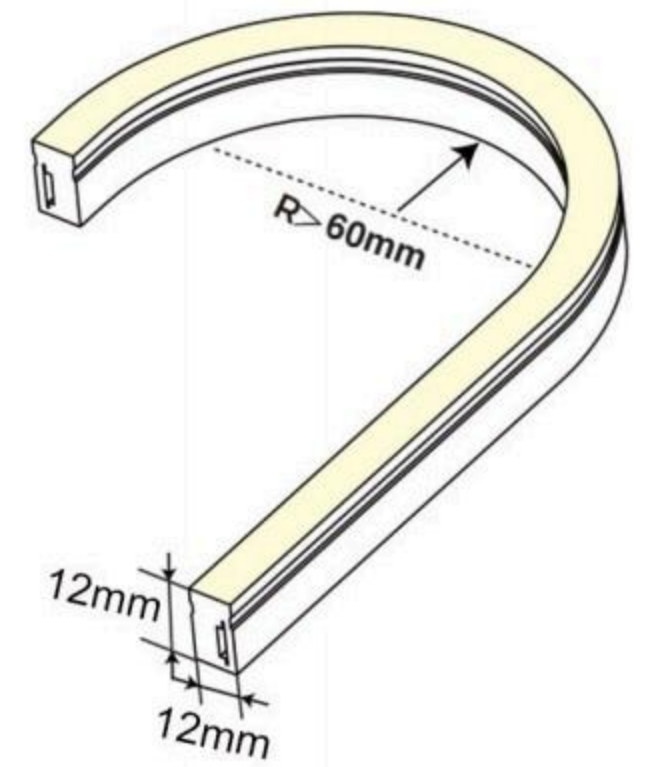


可弯曲型材
Flexible Profile

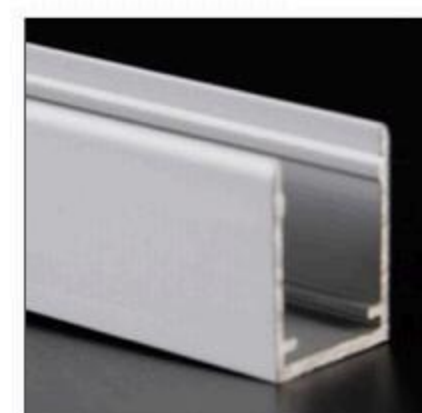
17.Top View ET-1212



Mode 型号	ET-1212
Section size 截面尺寸	12*12mm
Input voltage 输入电压	24VDC
CRI 显指	>80/>90
CCT / Color 色温/颜色	1800 K 2300 K 2700 K 3000 K 4000 K 5000 K
IP 防护等级	IP67
Beam angle 发光角度	120°
Lighting direction 发光方向	Top/Side lighting 正发光/侧发光
Material 材料	气相硅胶, 无缝对接堵头
Workmanship 工艺	双色挤出, 内置PC条
Bending direction 弯曲方向	Top bending 顶弯



铝型材卡扣
Aluminum Clip

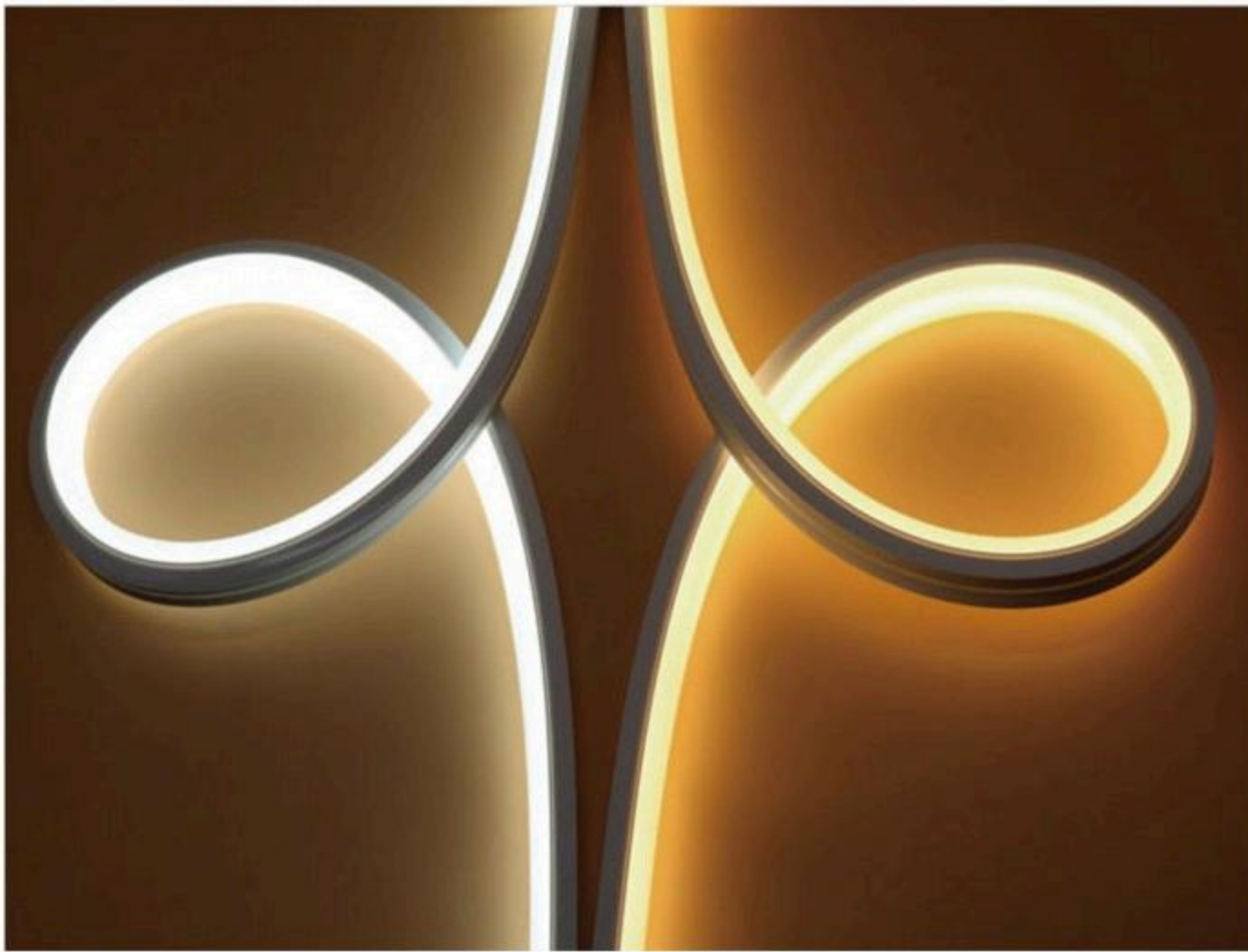


铝型材
Aluminum Profile

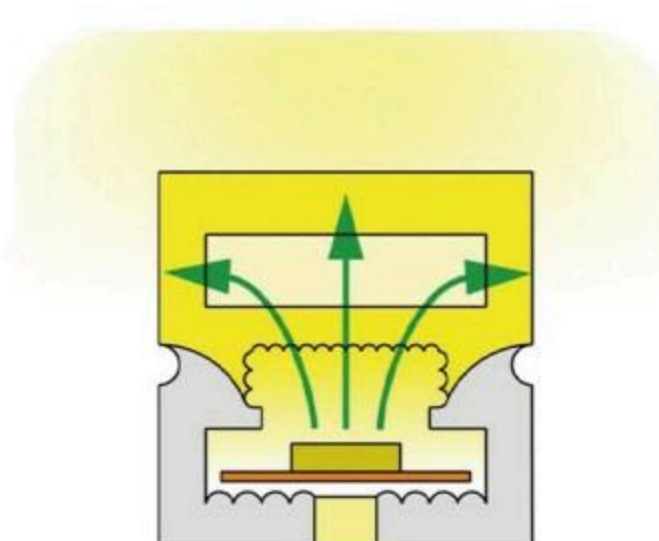
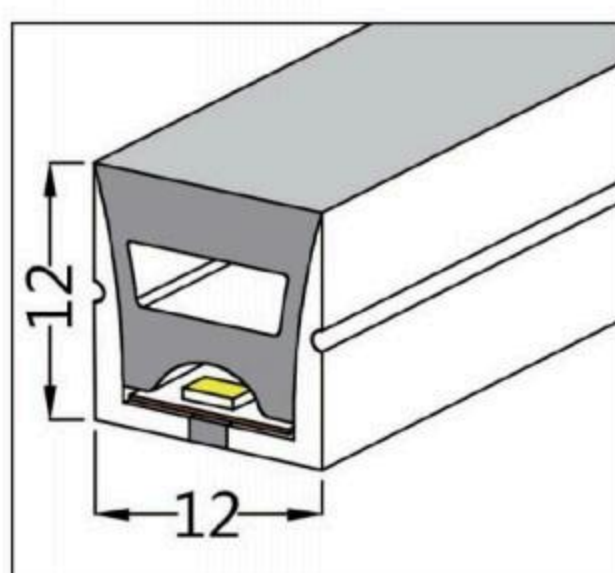
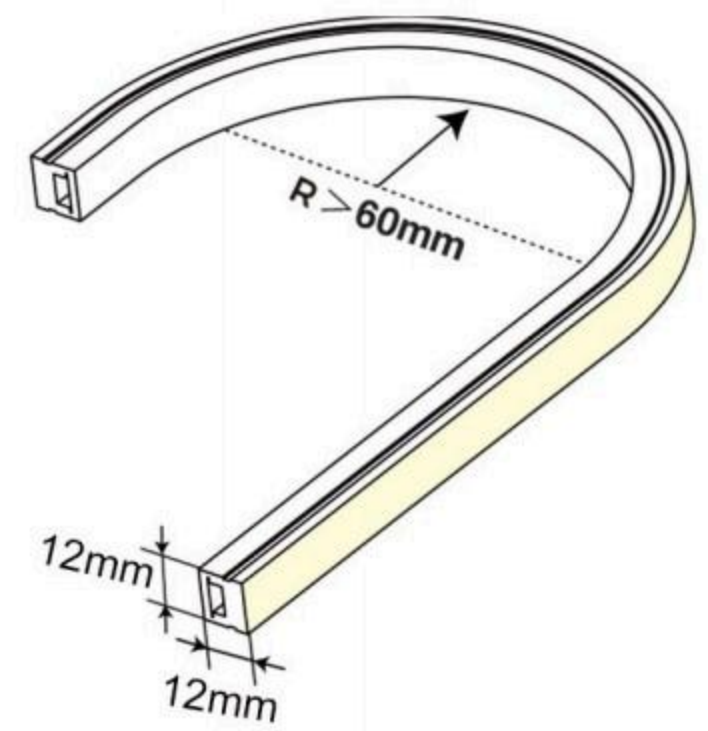


可弯曲型材
Flexible Profile

18.Top View 3sides ET-1212U



Mode 型号	ET-1212U
Section size 截面尺寸	12*12mm
Input voltage 输入电压	24VDC
CRI 显指	>80/>90
CCT / Color 色温/颜色	1800 K 2300 K 2700 K 3000 K 4000 K 5000 K
IP 防护等级	IP67
Beam angle 发光角度	180°
Lighting direction 发光方向	3 Sides top lighting 3面正发光
Material 材料	气相硅胶, 无缝对接堵头
Workmanship 工艺	双色挤出, 内置PC条
Bending direction 弯曲方向	Top bending 顶弯



铝型材卡扣
Aluminum Clip



铝型材
Aluminum Profile

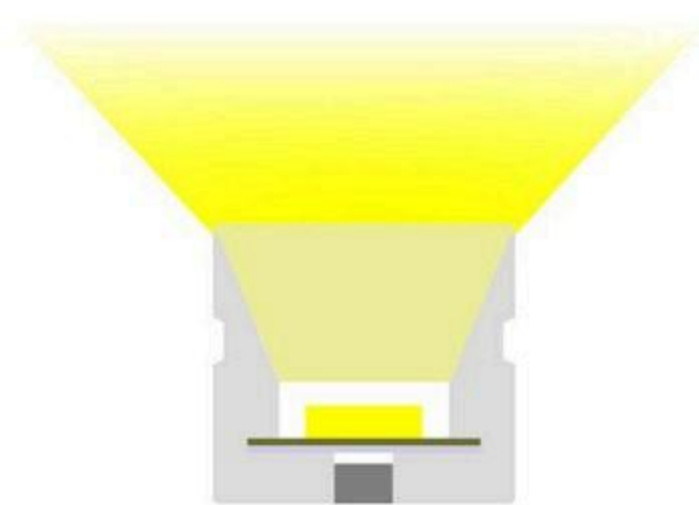
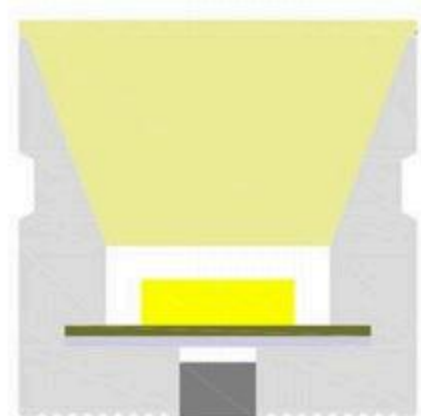
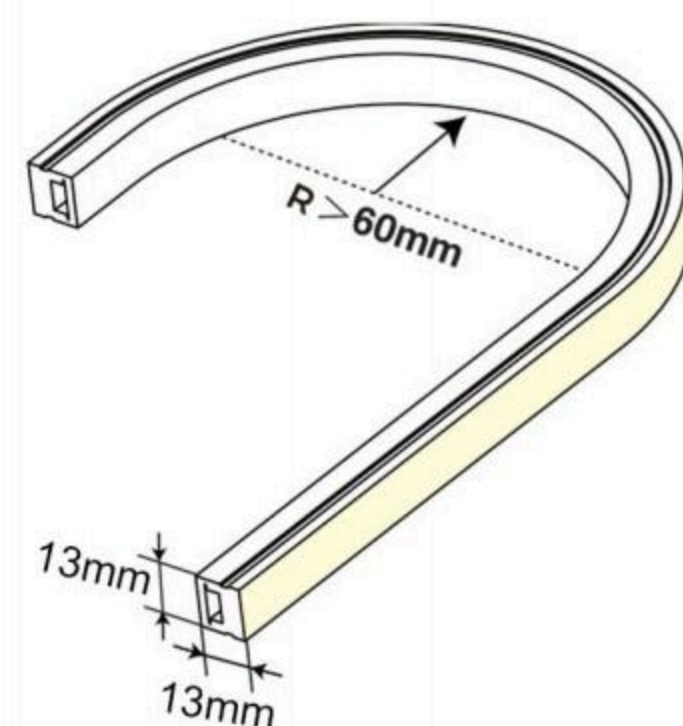


可弯曲型材
Flexible Profile

19.Top View ET-1313



Mode 型号	ET-1313
Section size 截面尺寸	13*13mm
Input voltage 输入电压	24VDC
CRI 显指	>80/>90
CCT / Color 色温/颜色	1800 K 2300 K 2700 K 3000 K 4000 K 5000 K
IP 防护等级	IP67
Beam angle 发光角度	120°
Lighting direction 发光方向	Top lighting 正发光
Material 材料	气相硅胶, 无缝对接堵头
Workmanship 工艺	双色挤出, 内置PC条
Bending direction 弯曲方向	Top bending 顶弯



铝型材卡扣
Aluminum Clip



铝型材
Aluminum Profile

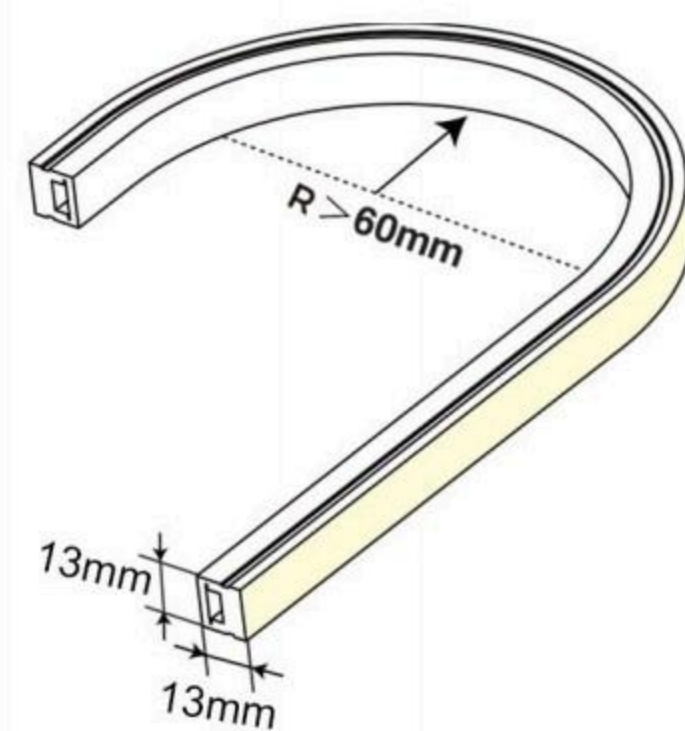


可弯曲型材
Flexible Profile

20.Top View ET-1313U



Mode 型号	ET-1313U
Section size 截面尺寸	13*13mm
Input voltage 输入电压	24VDC
CRI 显指	>80/>90
CCT / Color 色温/颜色	1800 K 2300 K 2700 K 3000 K 4000 K 5000 K
IP 防护等级	IP67
Beam angle 发光角度	270°
Lighting direction 发光方向	3 Sides top lighting 3面正发光
Material 材料	气相硅胶, 无缝对接堵头
Workmanship 工艺	双色挤出, 内置PC条
Bending direction 弯曲方向	Top bending 顶弯



铝型材卡扣
Aluminum Clip

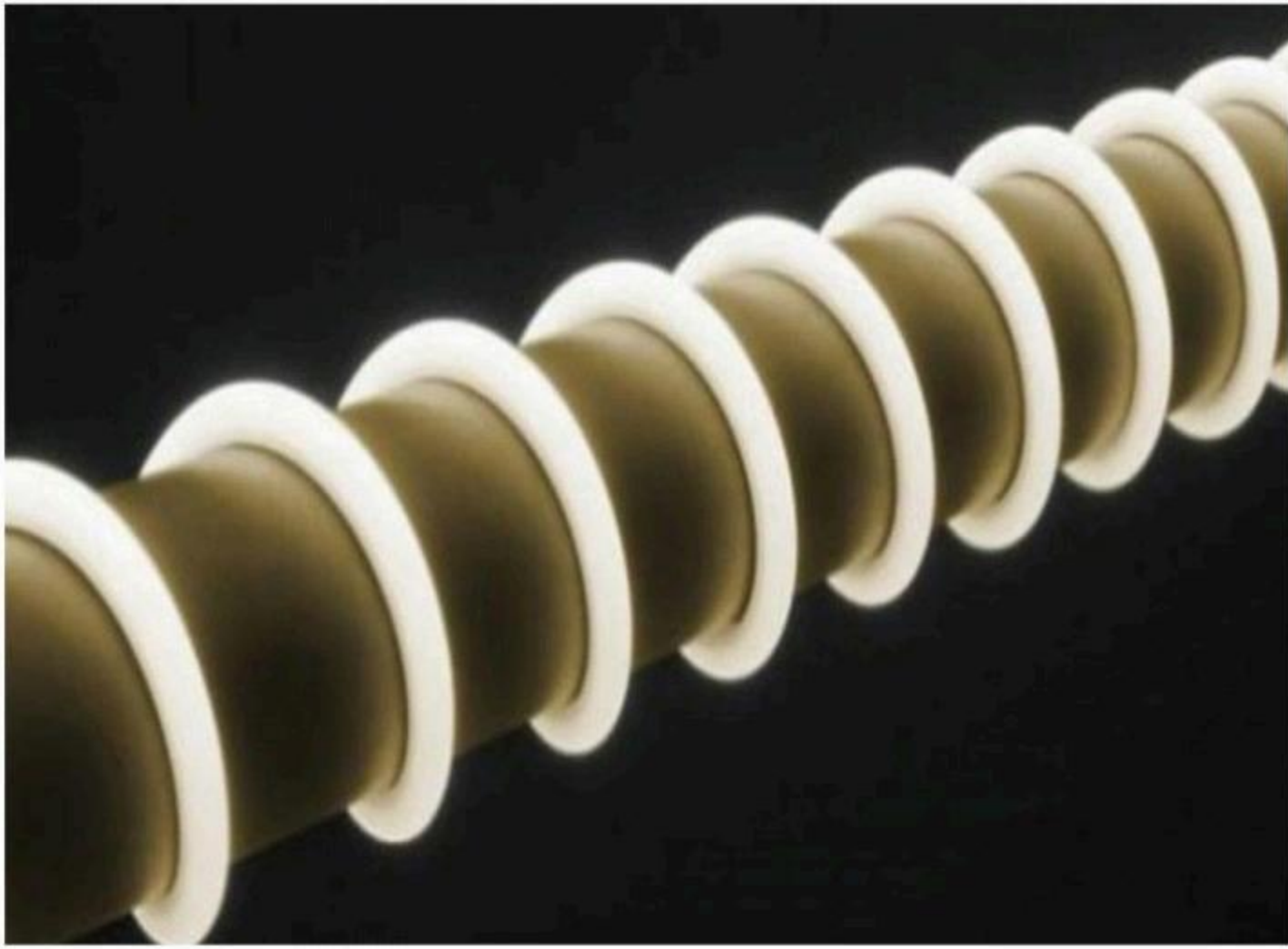


铝型材
Aluminum Profile

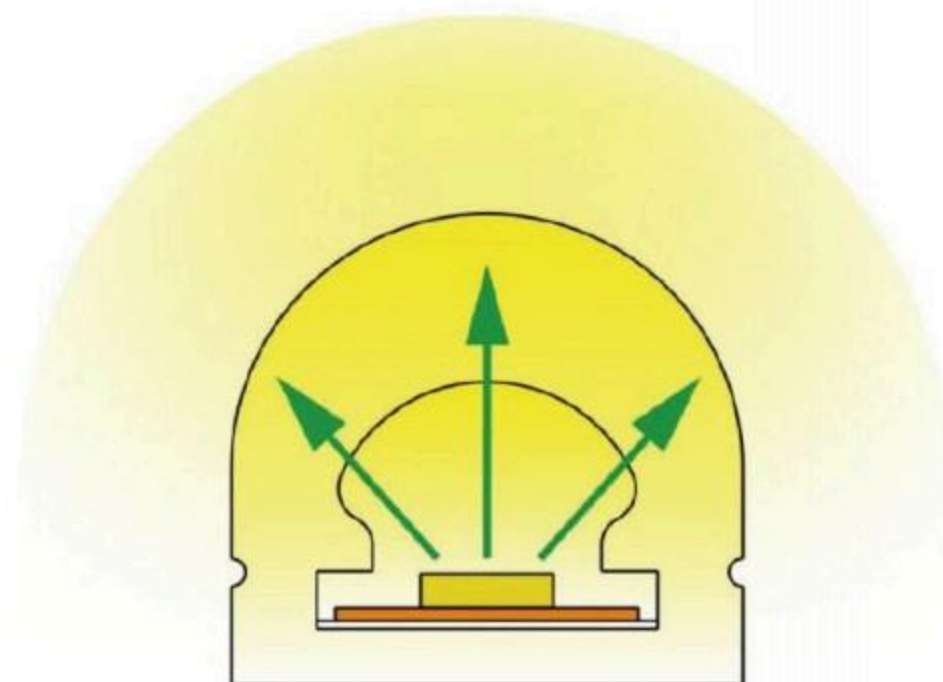
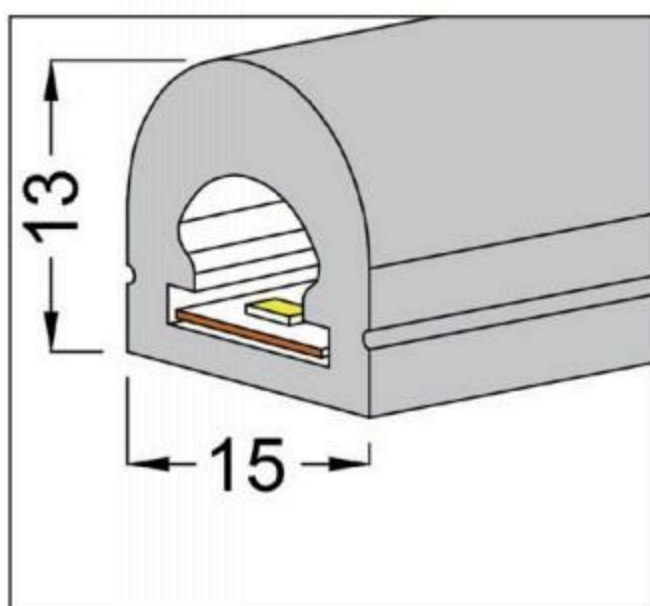
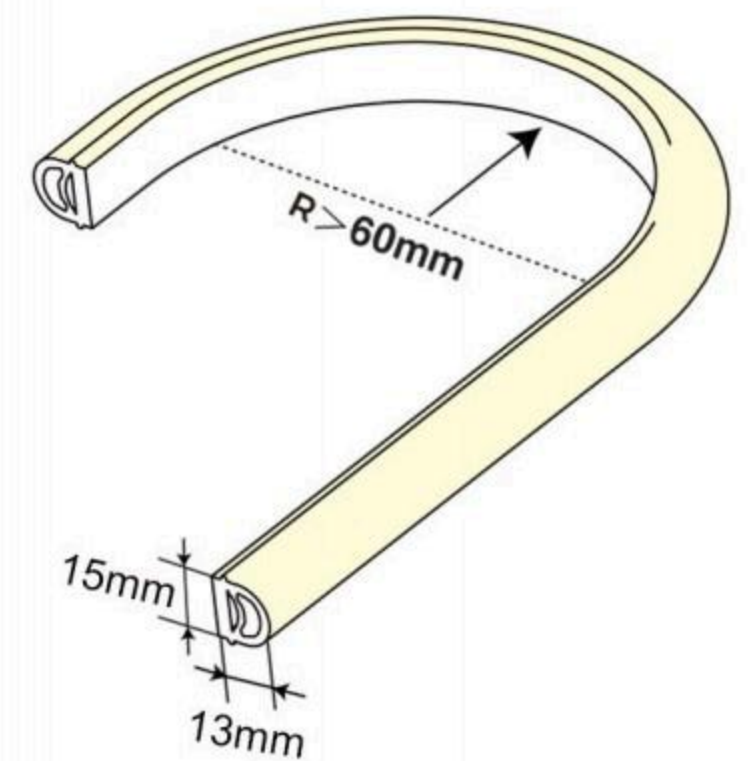


可弯曲型材
Flexible Profile

21.Top View ET-1315



Mode 型号	ET-1315
Section size 截面尺寸	13*15mm
Input voltage 输入电压	24VDC
CRI 显指	>80/>90
CCT / Color 色温/颜色	1800 K 2300 K 2700 K 3000 K 4000 K 5000 K
IP 防护等级	IP67
Beam angle 发光角度	180°
Lighting direction 发光方向	Top lighting 正发光
Material 材料	气相硅胶, 无缝对接堵头
Workmanship 工艺	双色挤出, 内置PC条
Bending direction 弯曲方向	Top bending 顶弯

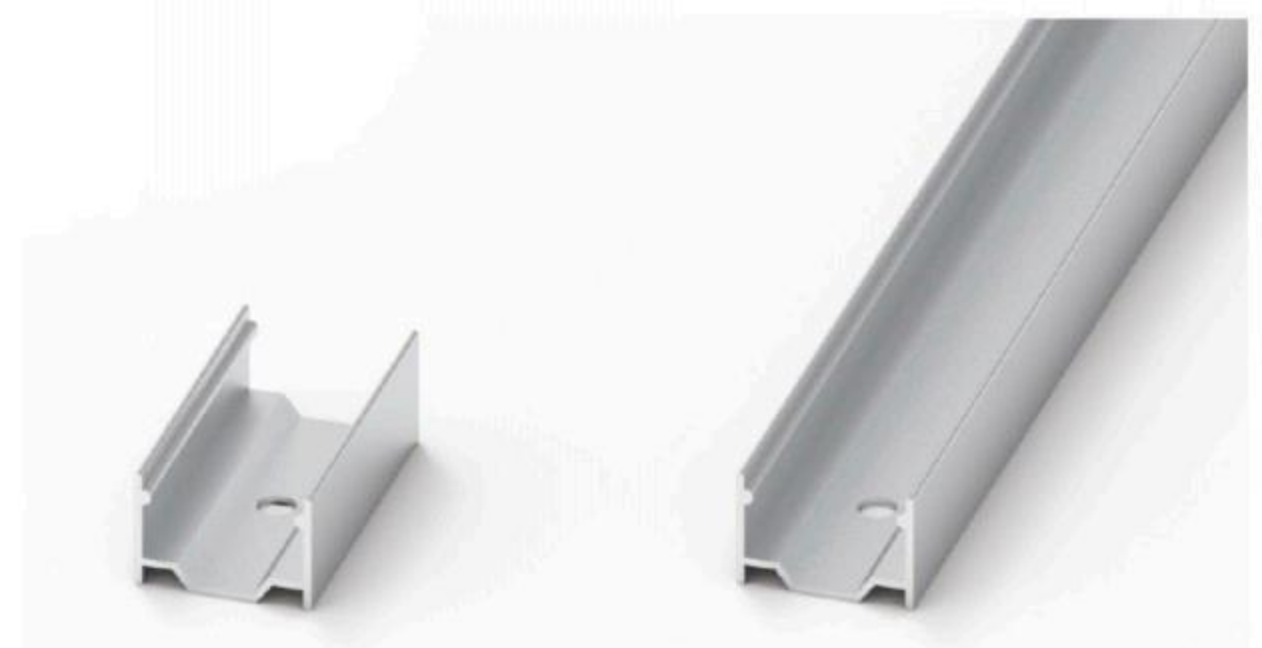
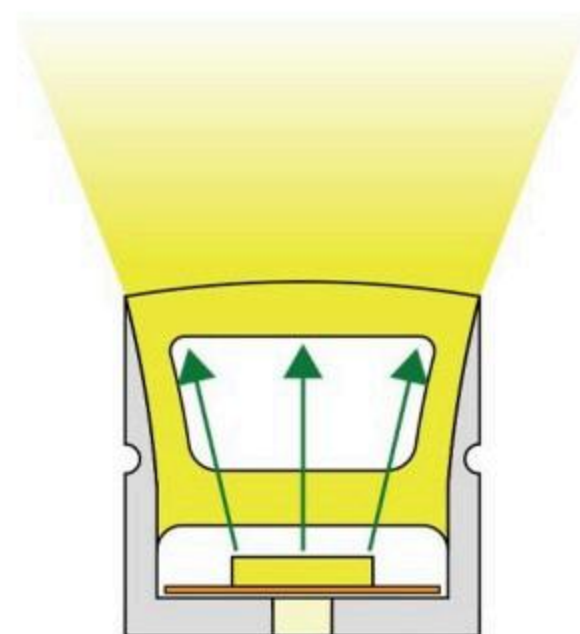
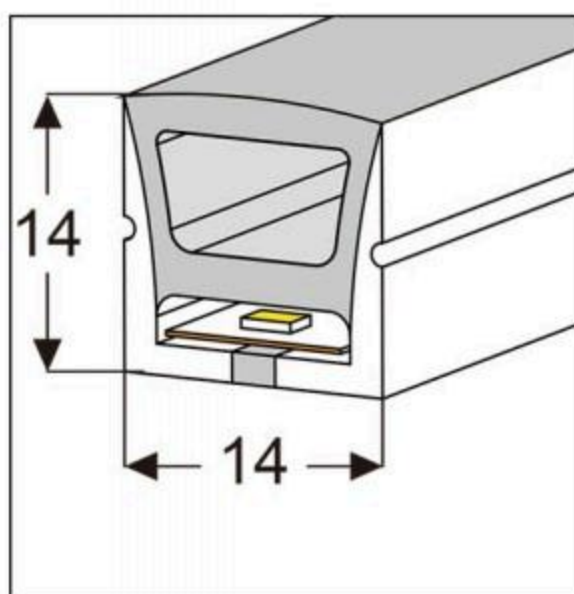
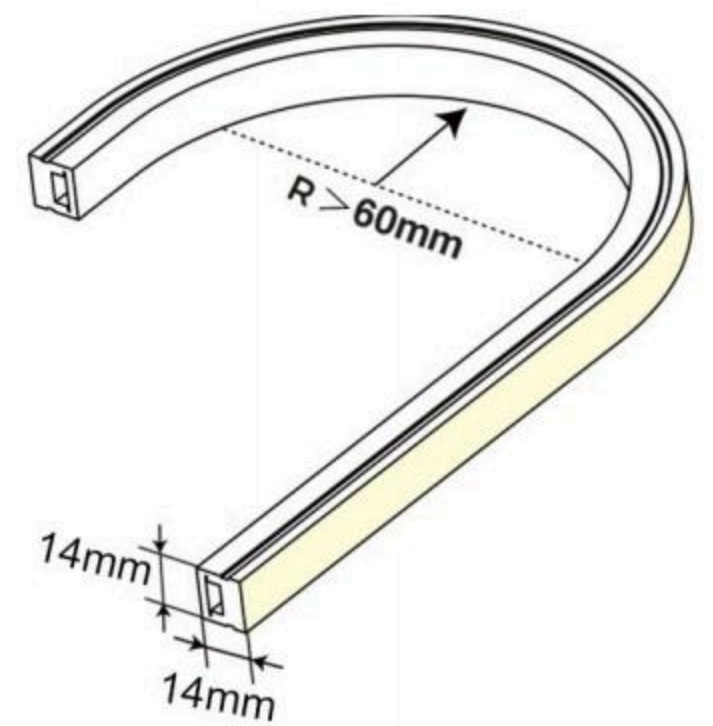


安装卡扣
Plastic clip

22. Top View ET-1414



Mode 型号	ET-1414
Section size 截面尺寸	14*14mm
Input voltage 输入电压	24VDC
CRI 显指	>80/>90
CCT / Color 色温/颜色	1800 K 2300 K 2700 K 3000 K 4000 K 5000 K
IP 防护等级	IP67
Beam angle 发光角度	120°
Lighting direction 发光方向	Top lighting 正发光
Material 材料	气相硅胶, 无缝对接堵头
Workmanship 工艺	双色挤出, 内置PC条
Bending direction 弯曲方向	Top bending 顶弯



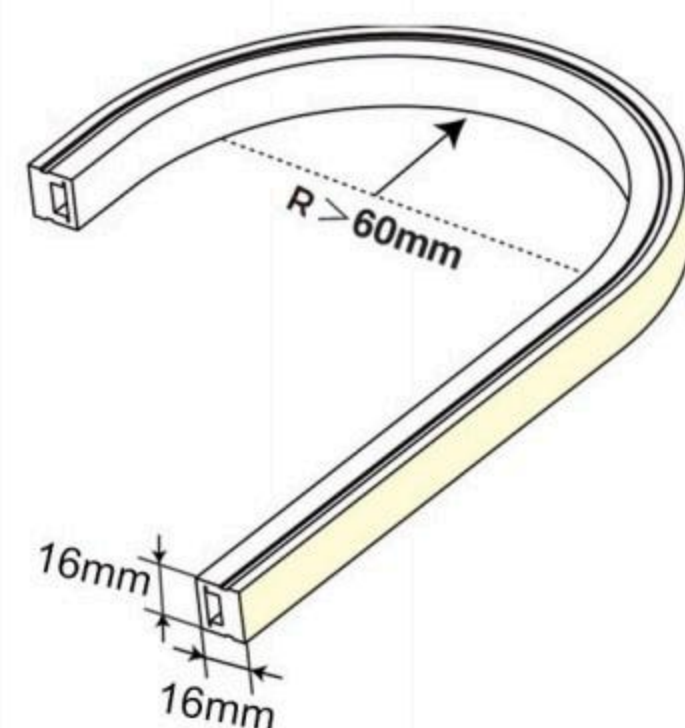
安装卡扣
Aluminum Clip

铝型材
Aluminum Profile

23.Top View ET-1616



Mode 型号	ET-1616
Section size 截面尺寸	16*16mm
Input voltage 输入电压	24VDC
CRI 显指	>80/>90
CCT / Color 色温/颜色	1800 K 2300 K 2700 K 3000 K 4000 K 5000 K
IP 防护等级	IP67
Beam angle 发光角度	120°
Lighting direction 发光方向	Top lighting 正发光
Material 材料	气相硅胶, 无缝对接堵头
Workmanship 工艺	双色挤出, 内置PC条
Bending direction 弯曲方向	Top bending 顶弯



铝型材卡扣
Aluminum Clip

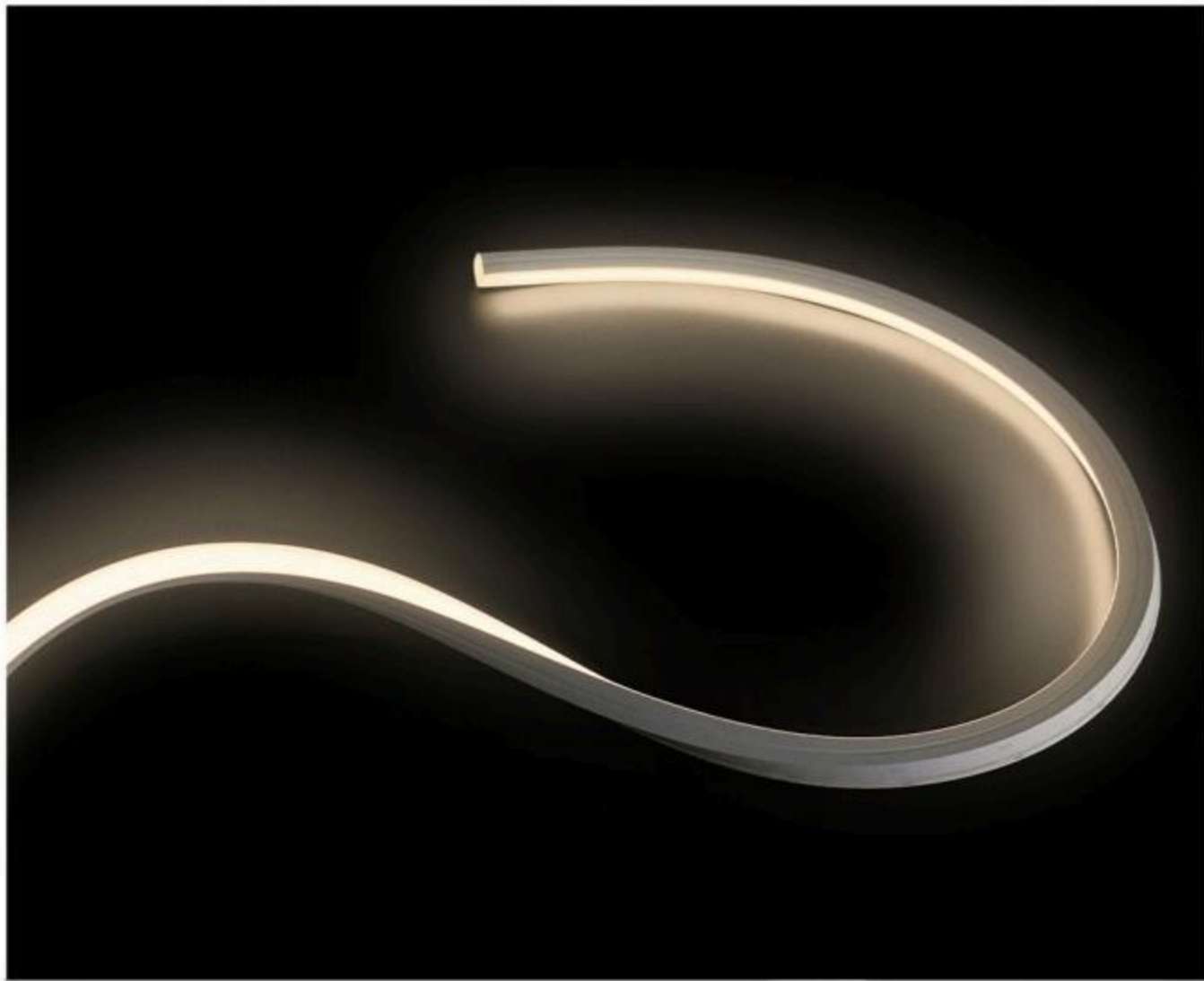


铝型材
Aluminum Profile

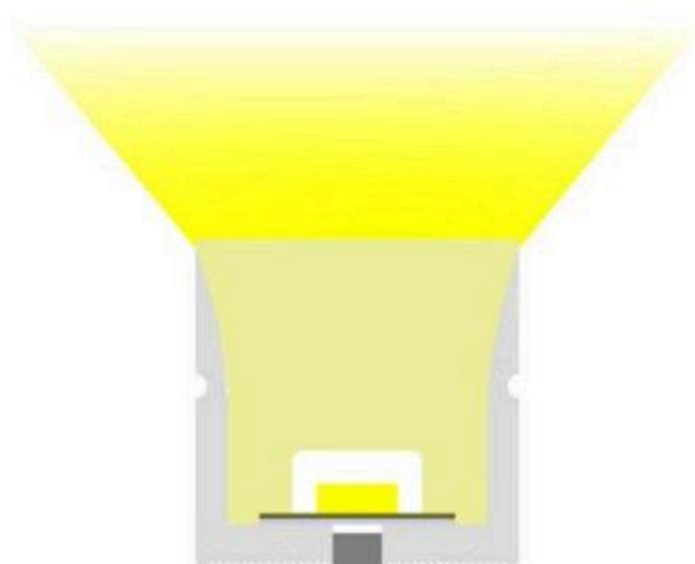
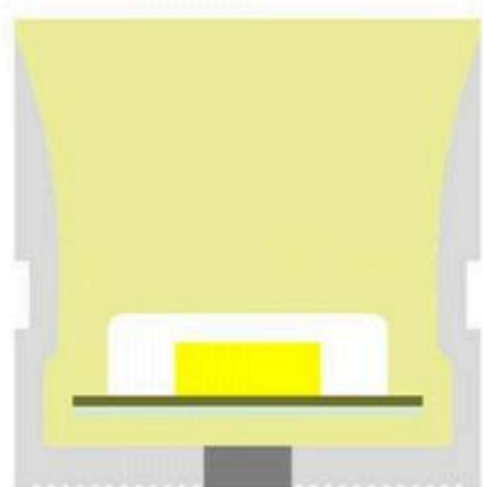
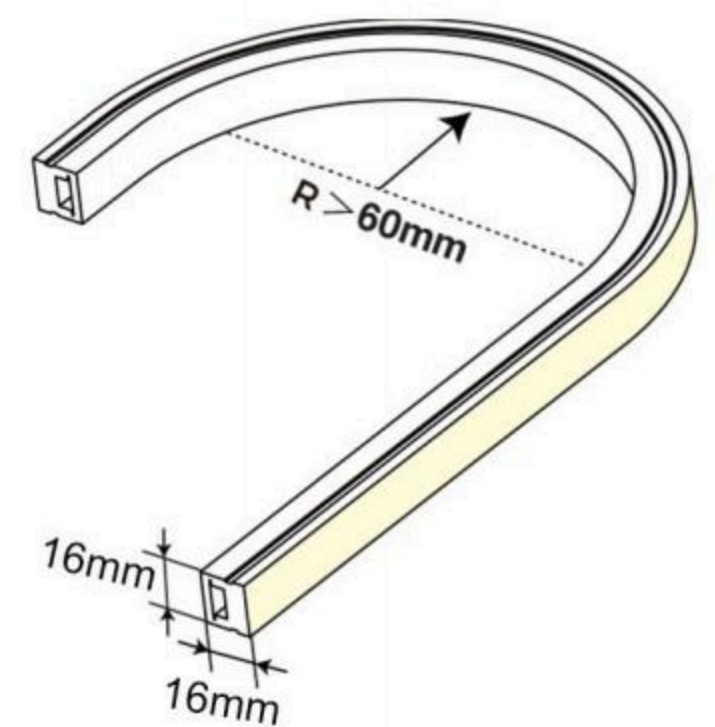


可弯曲型材
Flexible Profile

24.Top View E-3D1616



Mode 型号	E-3D1616
Section size 截面尺寸	16*16mm
Input voltage 输入电压	24VDC
CRI 显指	>80/>90
CCT / Color 色温/颜色	1800 K 2300 K 2700 K 3000 K 4000 K 5000 K
IP 防护等级	IP67
Beam angle 发光角度	120°
Lighting direction 发光方向	Top/Side lighting 正发光/侧发光
Material 材料	气相硅胶, 无缝对接堵头
Workmanship 工艺	双色挤出, 内置PC条
Bending direction 弯曲方向	Top bending 顶弯



铝型材卡扣
Aluminum Clip



铝型材
Aluminum Profile

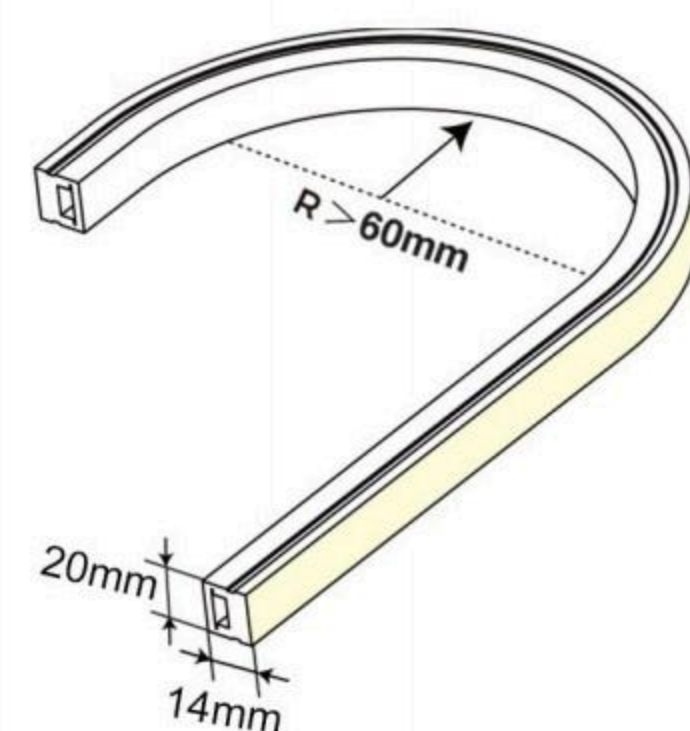


可弯曲型材
Flexible Profile

25.Top View ET-2014



Mode 型号	ET-2014
Section size 截面尺寸	20*14mm
Input voltage 输入电压	24VDC
CRI 显指	>80/>90
CCT / Color 色温/颜色	1800 K 2300 K 2700 K 3000 K 4000 K 5000 K
IP 防护等级	IP67
Beam angle 发光角度	120°
Lighting direction 发光方向	Top lighting 正发光
Material 材料	气相硅胶, 无缝对接堵头
Workmanship 工艺	双色挤出, 内置PC条
Bending direction 弯曲方向	Top bending 顶弯



铝型材卡扣
Aluminum Clip

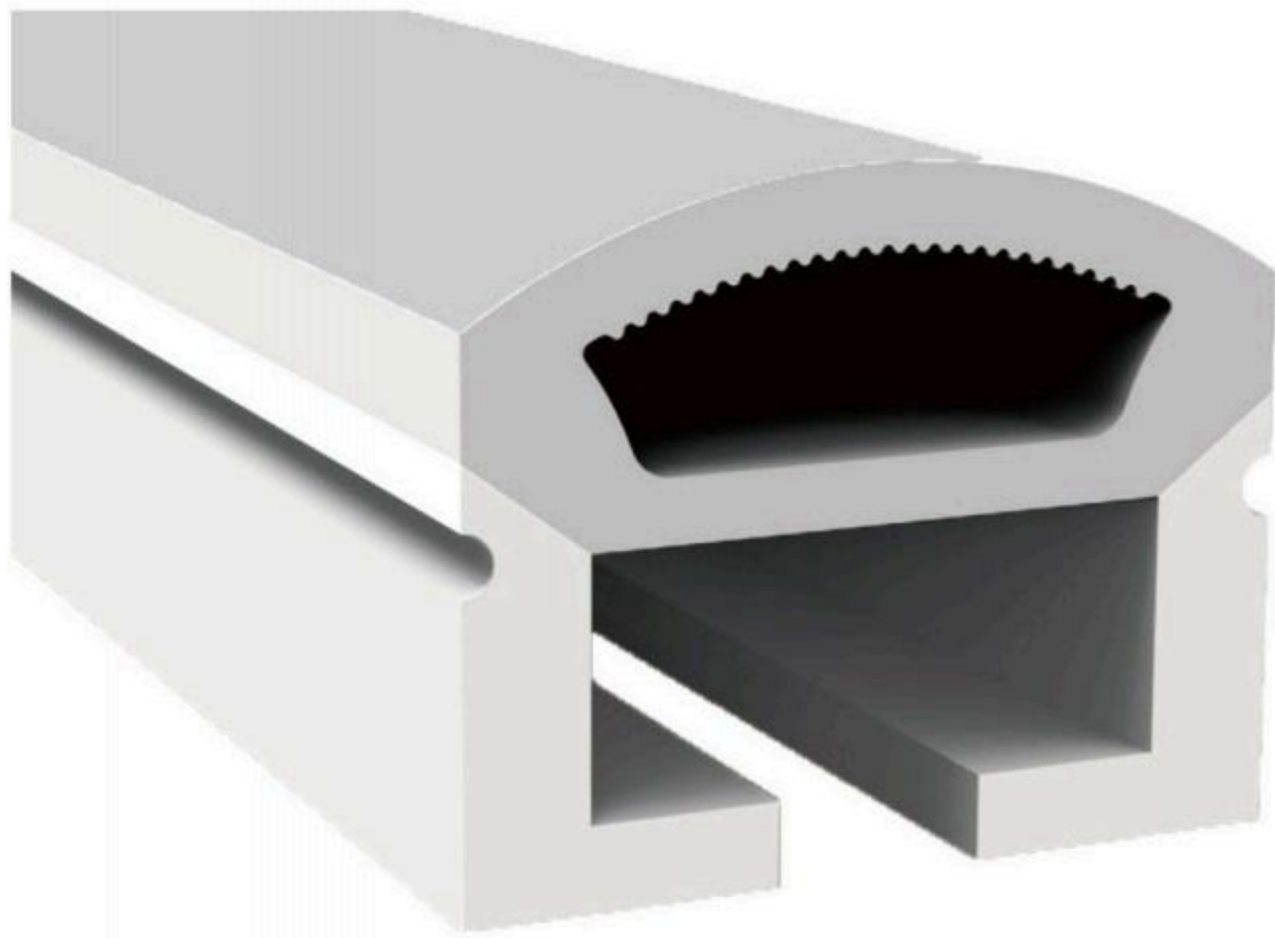


铝型材
Aluminum Profile

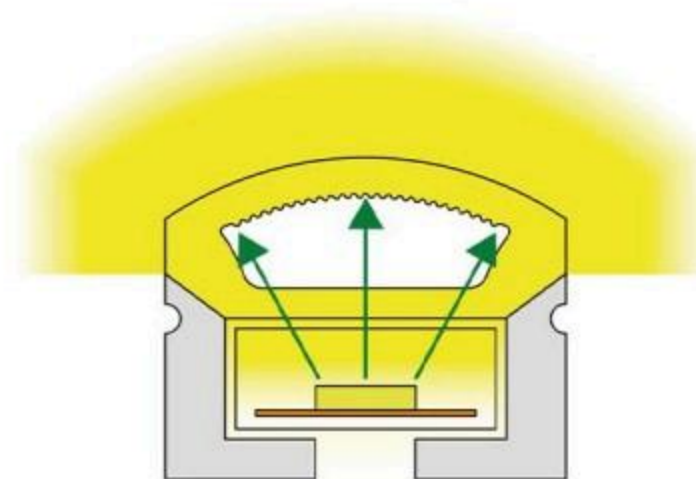
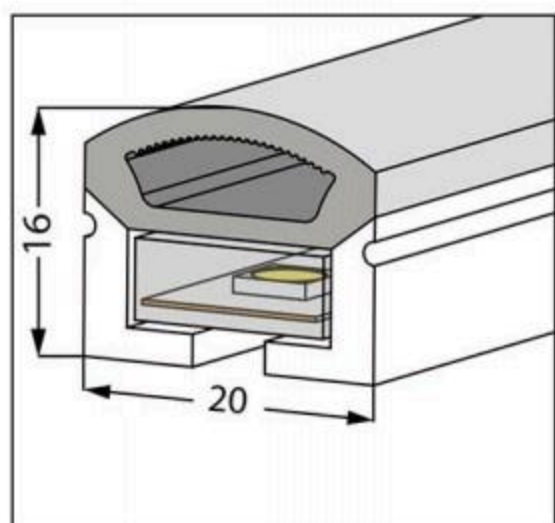
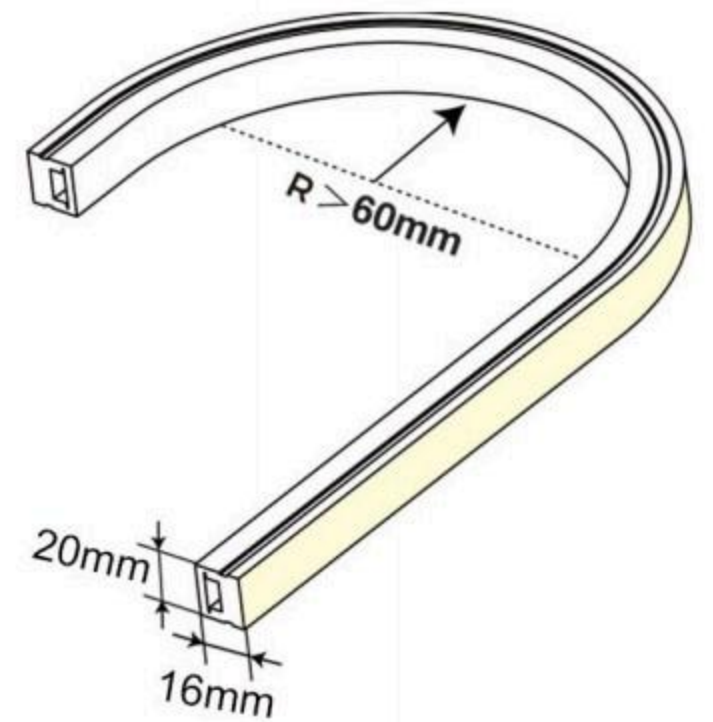


可弯曲型材
Flexible Profile

26.Top View 3sides ET-2016U



Mode 型号	ET-2016U
Section size 截面尺寸	20*16mm
Input voltage 输入电压	24VDC
CRI 显指	>80/>90
CCT / Color 色温/颜色	1800 K 2300 K 2700 K 3000 K 4000 K 5000 K
IP 防护等级	IP67
Beam angle 发光角度	180°
Lighting direction 发光方向	3 Sides top lighting 3面正发光
Material 材料	气相硅胶, 无缝对接堵头
Workmanship 工艺	双色挤出, 内置PC条
Bending direction 弯曲方向	Top bending 顶弯



安装卡扣
Aluminum Clip



铝型材
Aluminum Profile

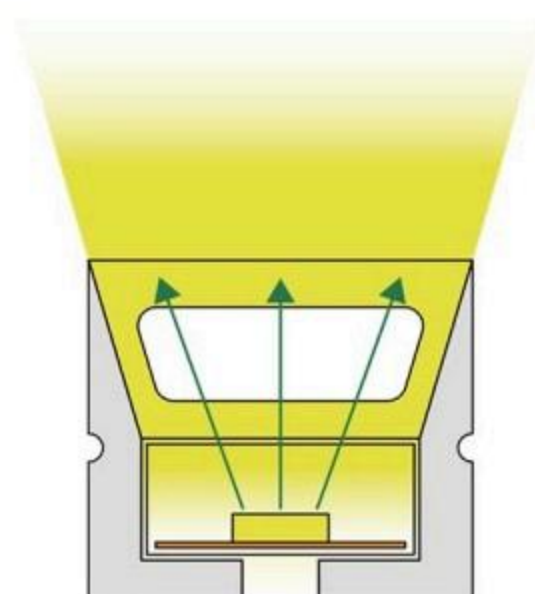
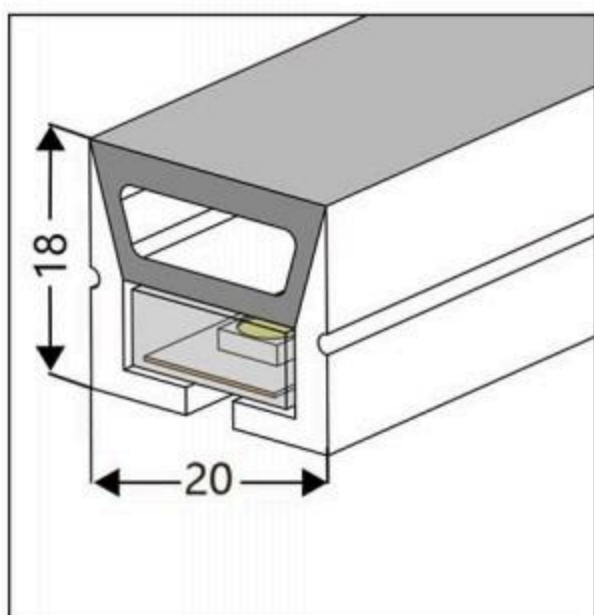
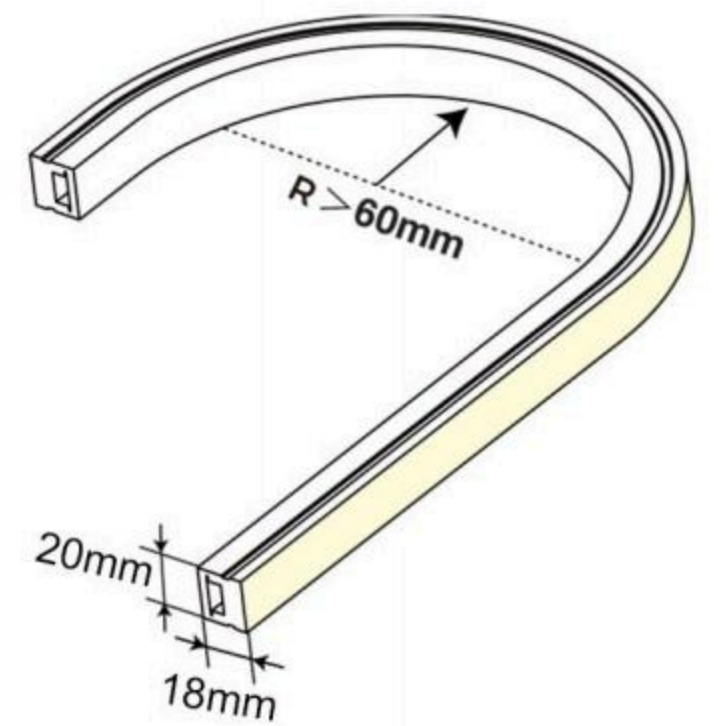


可弯曲型材
Flexible Profile

27.Top View ET-2018



Mode 型号	ET-2018
Section size 截面尺寸	20*18mm
Input voltage 输入电压	24VDC
CRI 显指	>80/>90
CCT / Color 色温/颜色	1800 K 2300 K 2700 K 3000 K 4000 K 5000 K
IP 防护等级	IP67
Beam angle 发光角度	120°
Lighting direction 发光方向	Top lighting 正发光
Material 材料	气相硅胶, 无缝对接堵头
Workmanship 工艺	双色挤出, 内置PC条
Bending direction 弯曲方向	Top bending 顶弯



安装卡扣
Aluminum Clip



铝型材
Aluminum Profile

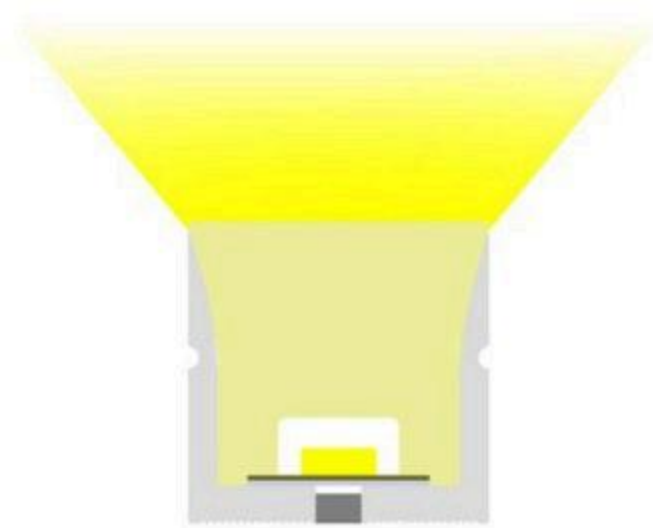
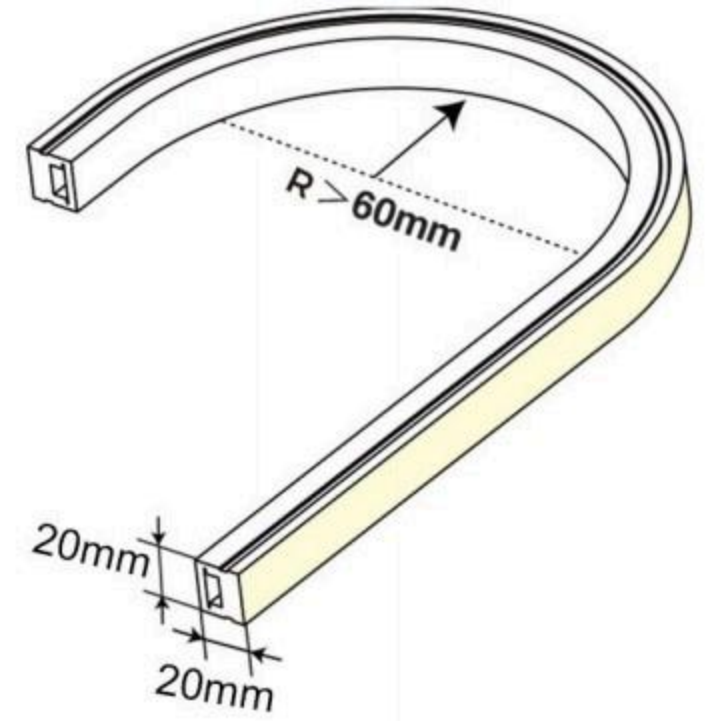


可弯曲型材
Flexible Profile

28.Top View ET-2020



Mode 型号	ET-2020
Section size 截面尺寸	20*20mm
Input voltage 输入电压	24VDC
CRI 显指	>80/>90
CCT / Color 色温/颜色	1800 K 2300 K 2700 K 3000 K 4000 K 5000 K
IP 防护等级	IP67
Beam angle 发光角度	120°
Lighting direction 发光方向	Top lighting 正发光
Material 材料	气相硅胶, 无缝对接堵头
Workmanship 工艺	双色挤出, 内置PC条
Bending direction 弯曲方向	Top bending 顶弯



铝型材卡扣
Aluminum Clip



铝型材
Aluminum Profile

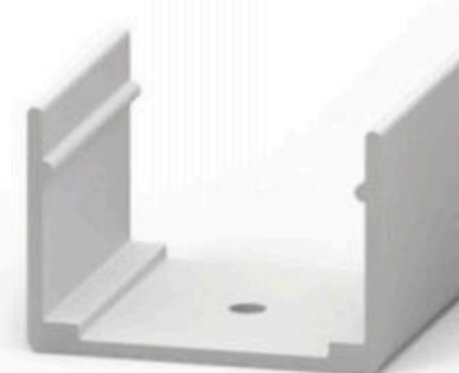
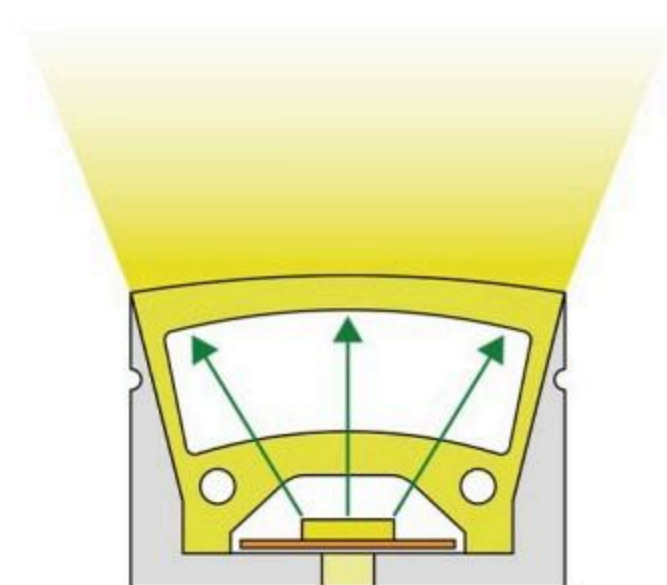
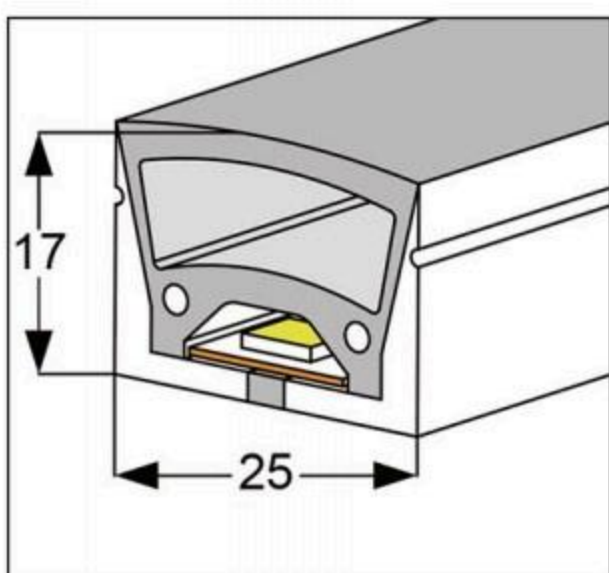
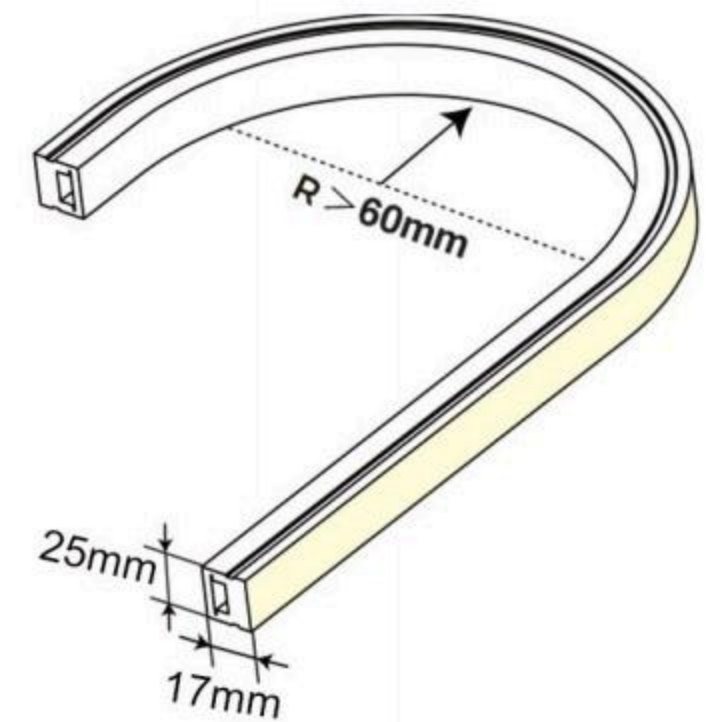


可弯曲型材
Flexible Profile

29.Top View ET-2517



Mode 型号	ET-2517
Section size 截面尺寸	25*17mm
Input voltage 输入电压	24VDC
CRI 显指	>80/>90
CCT / Color 色温/颜色	1800 K 2300 K 2700 K 3000 K 4000 K 5000 K
IP 防护等级	IP67
Beam angle 发光角度	120°
Lighting direction 发光方向	Top lighting 正发光
Material 材料	气相硅胶, 无缝对接堵头
Workmanship 工艺	双色挤出, 内置PC条
Bending direction 弯曲方向	Top bending 顶弯

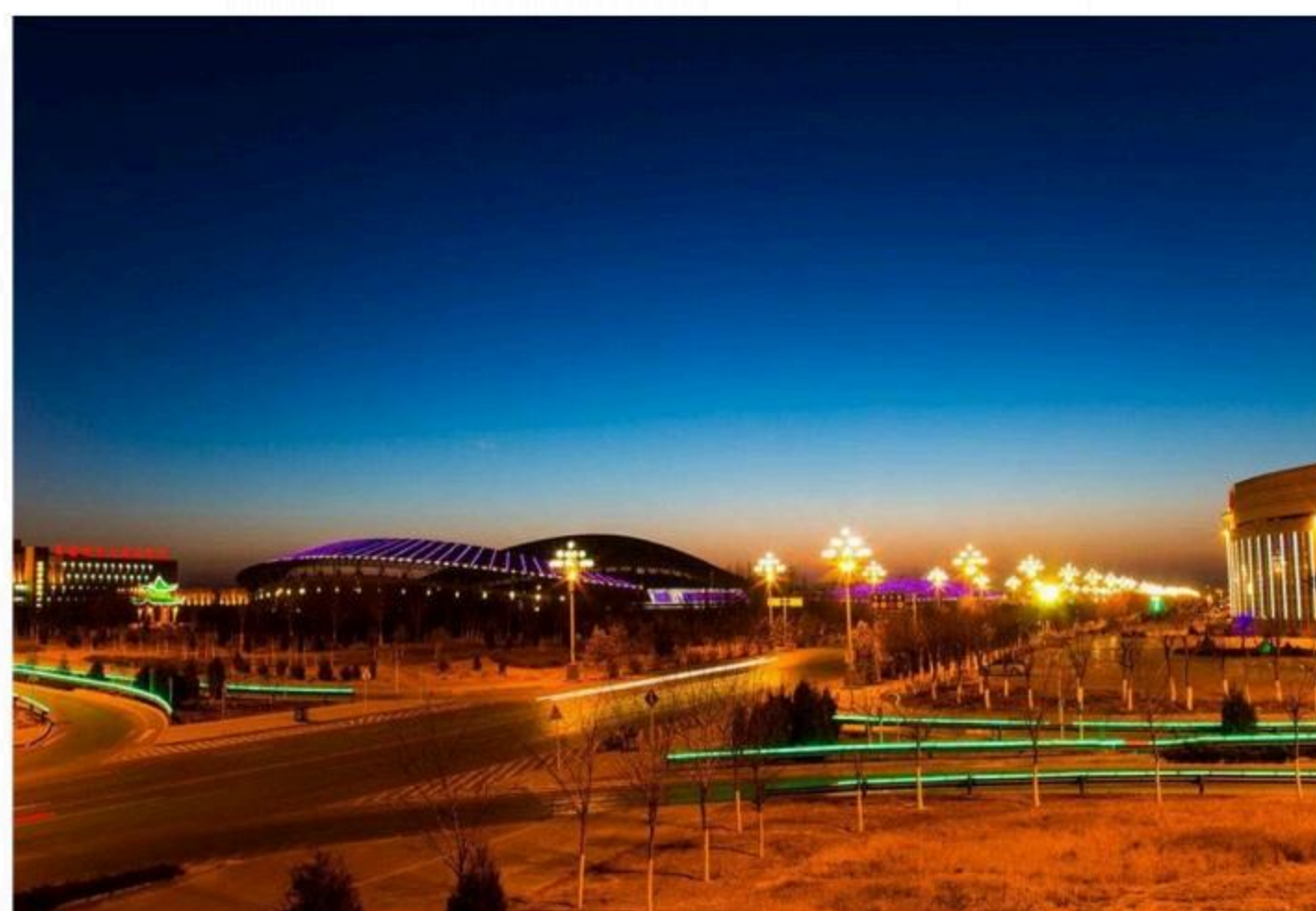


安装卡扣
Aluminum Clip

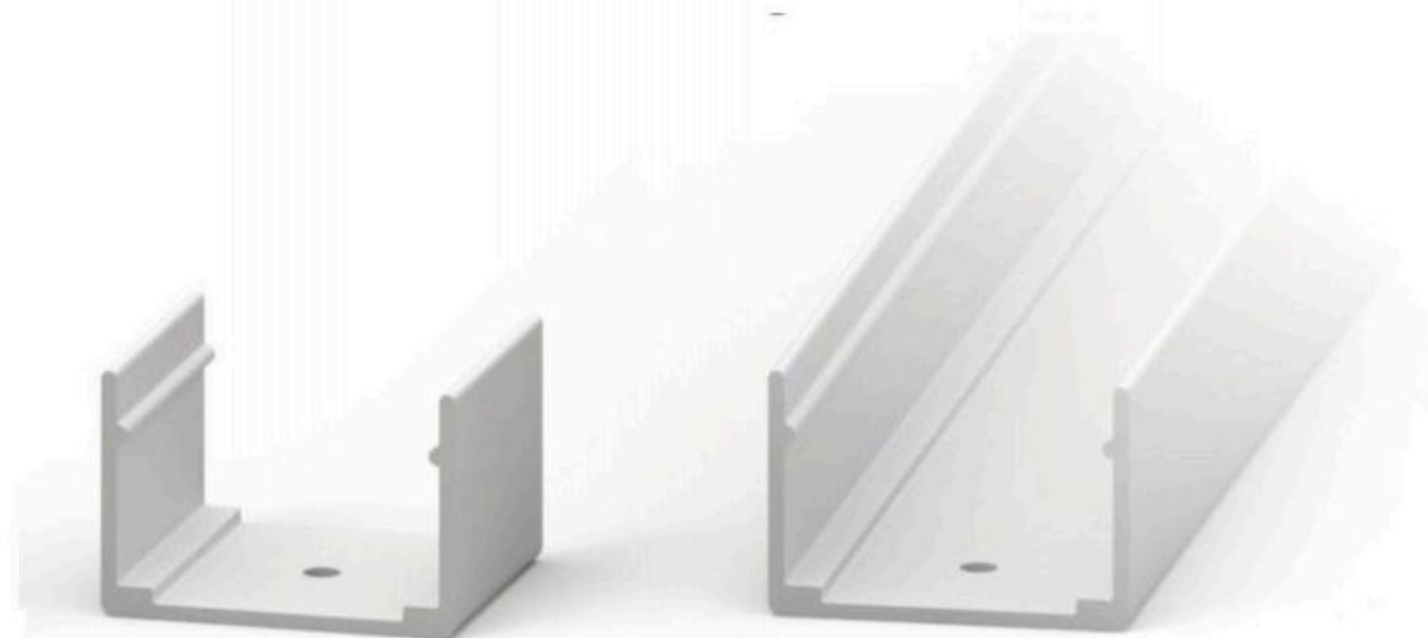
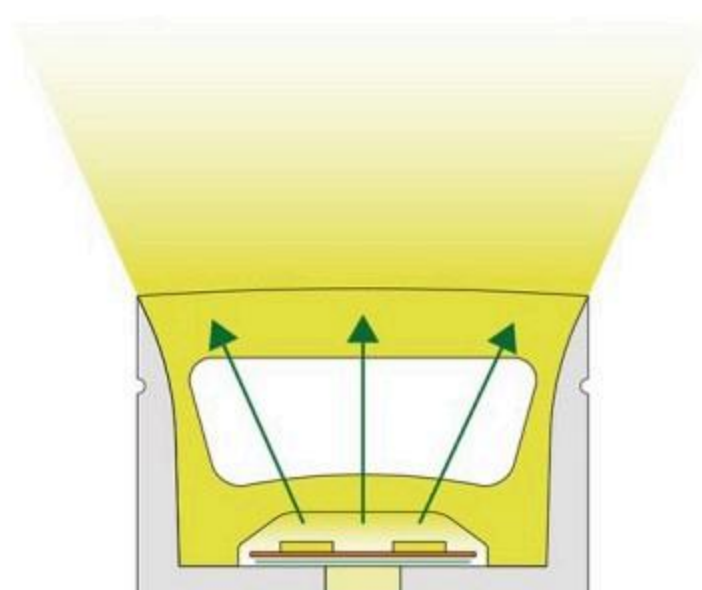
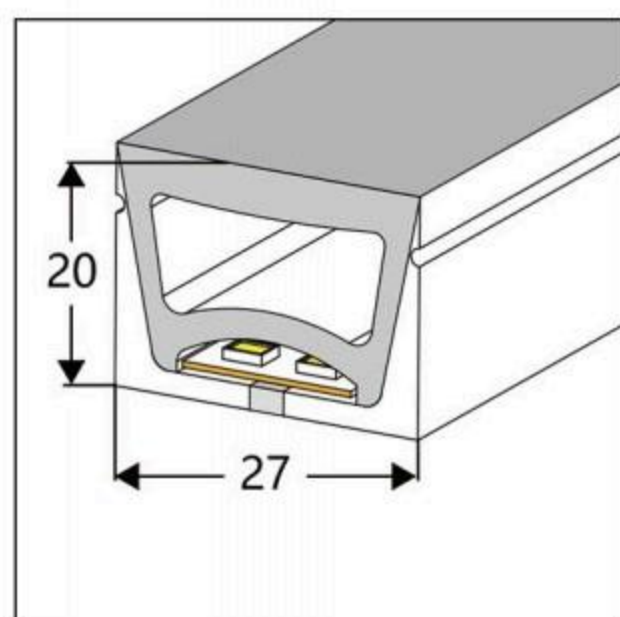
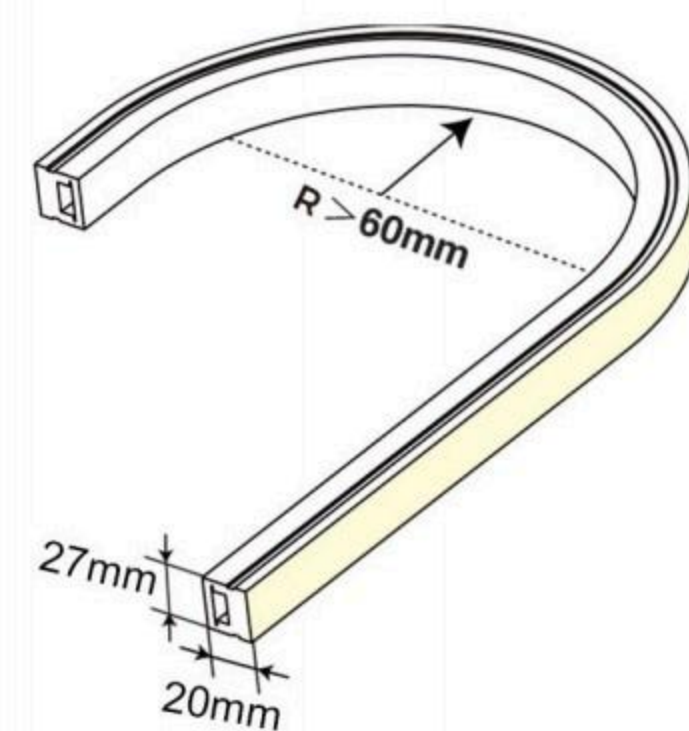


铝型材
Aluminum Profile

30.Top View ET-2720



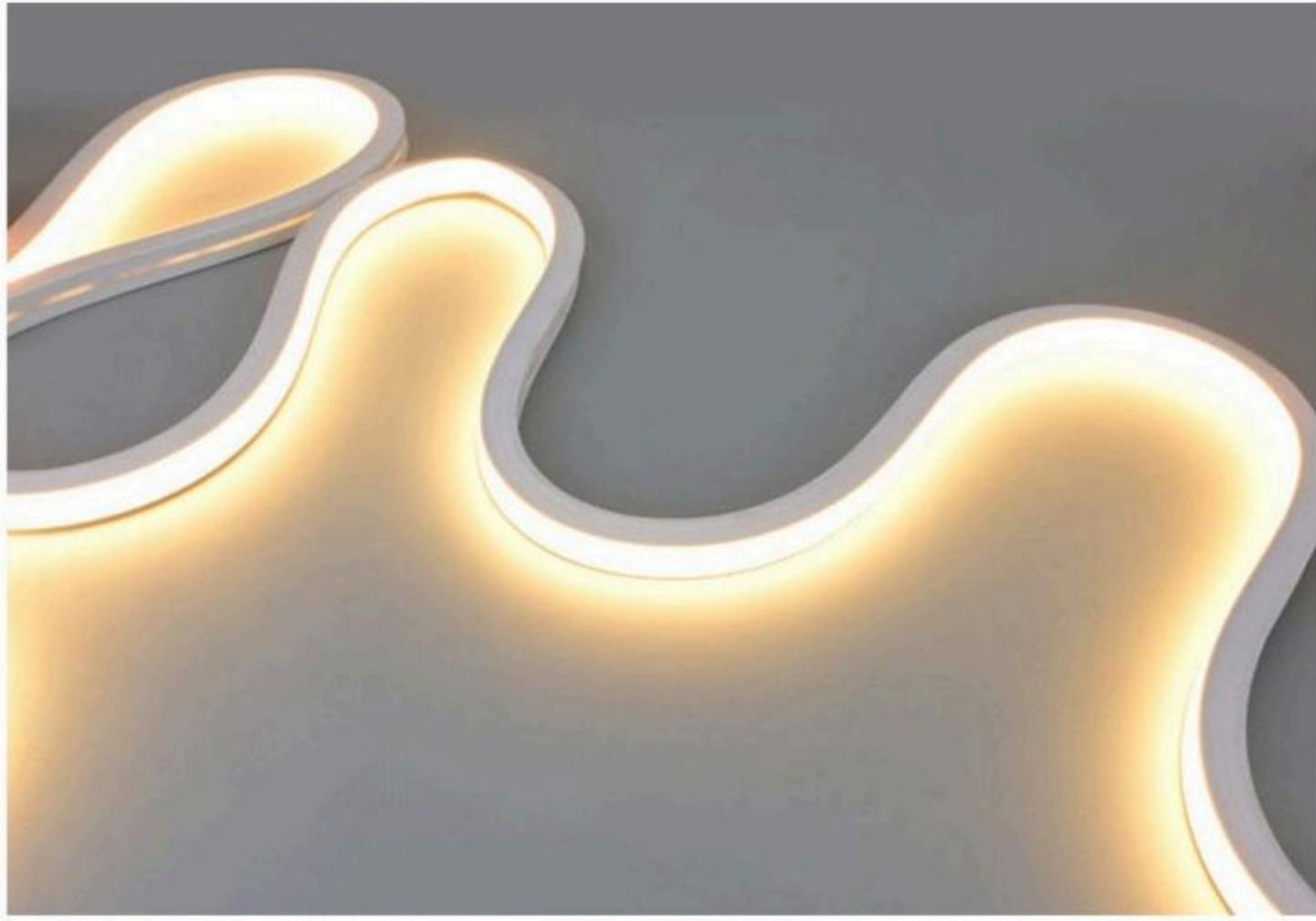
Mode 型号	ET-2720
Section size 截面尺寸	27*20mm
Input voltage 输入电压	24VDC
CRI 显指	>80/>90
CCT / Color 色温/颜色	1800 K 2300 K 2700 K 3000 K 4000 K 5000 K
IP 防护等级	IP67
Beam angle 发光角度	120°
Lighting direction 发光方向	Top lighting 正发光
Material 材料	气相硅胶, 无缝对接堵头
Workmanship 工艺	双色挤出, 内置PC条
Bending direction 弯曲方向	Top bending 顶弯



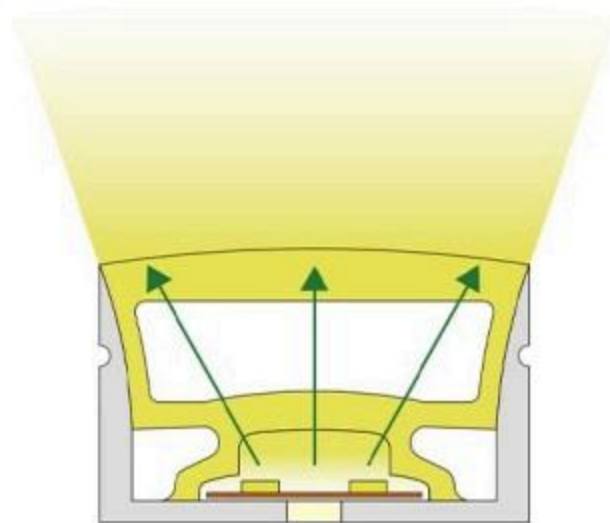
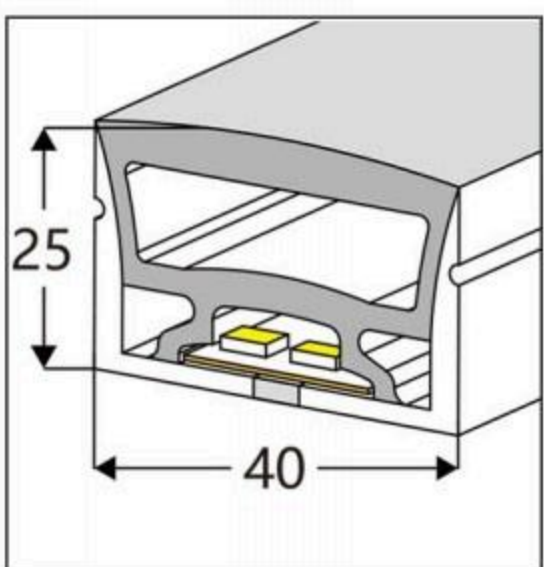
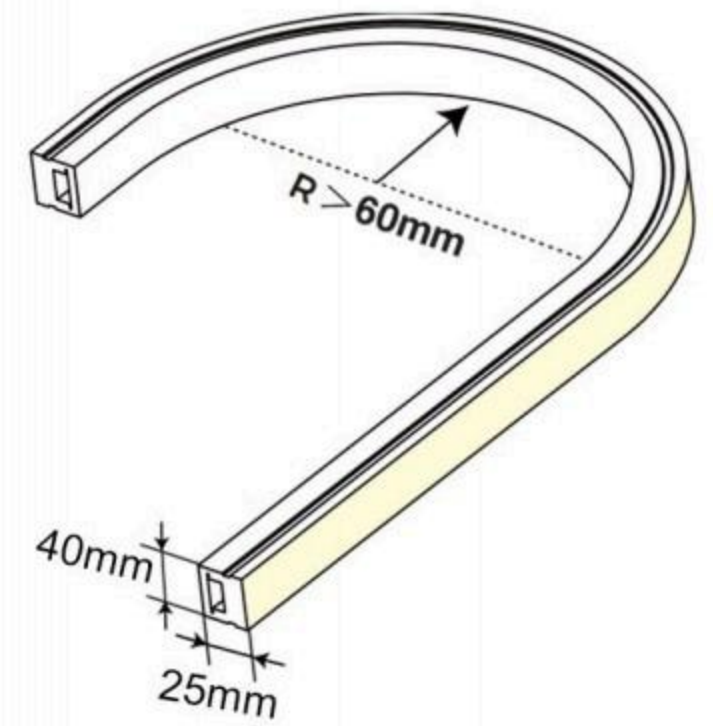
安装卡扣
Aluminum Clip

铝型材
Aluminum Profile

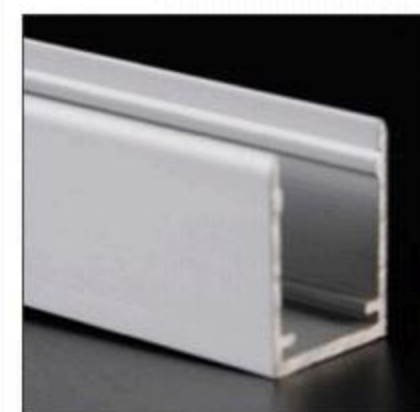
31.Top View ET-4025



Mode 型号	ET-4025
Section size 截面尺寸	40*25mm
Input voltage 输入电压	24VDC
CRI 显指	>80/>90
CCT / Color 色温/颜色	1800 K 2300 K 2700 K 3000 K 4000 K 5000 K
IP 防护等级	IP67
Beam angle 发光角度	120°
Lighting direction 发光方向	Top lighting 正发光
Material 材料	气相硅胶, 无缝对接堵头
Workmanship 工艺	双色挤出, 内置PC条
Bending direction 弯曲方向	Top bending 顶弯



安装卡扣
Aluminum Clip



铝型材
Aluminum Profile

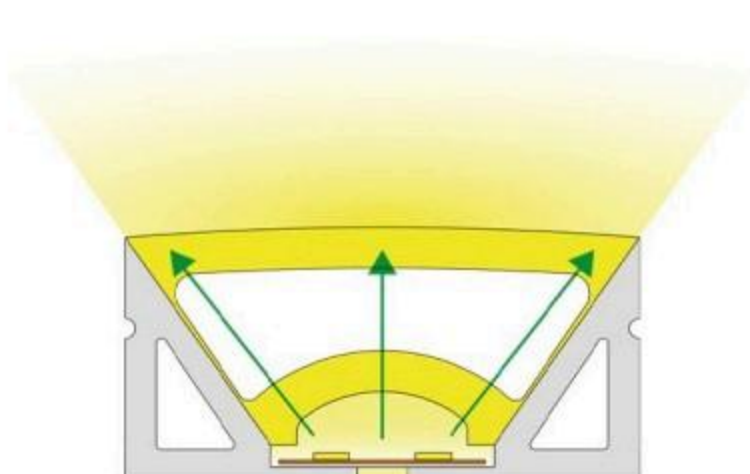
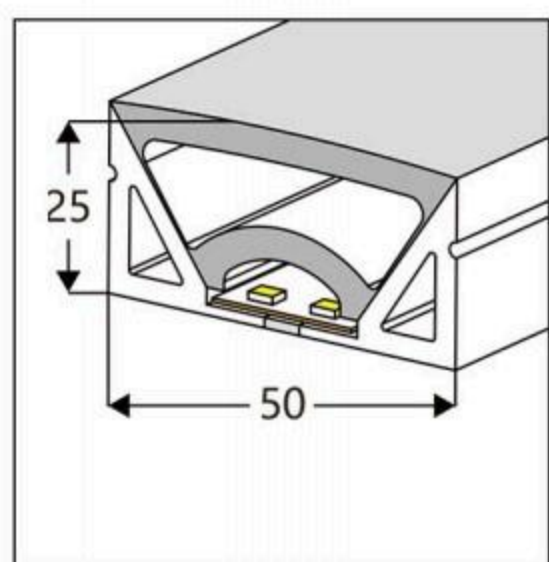
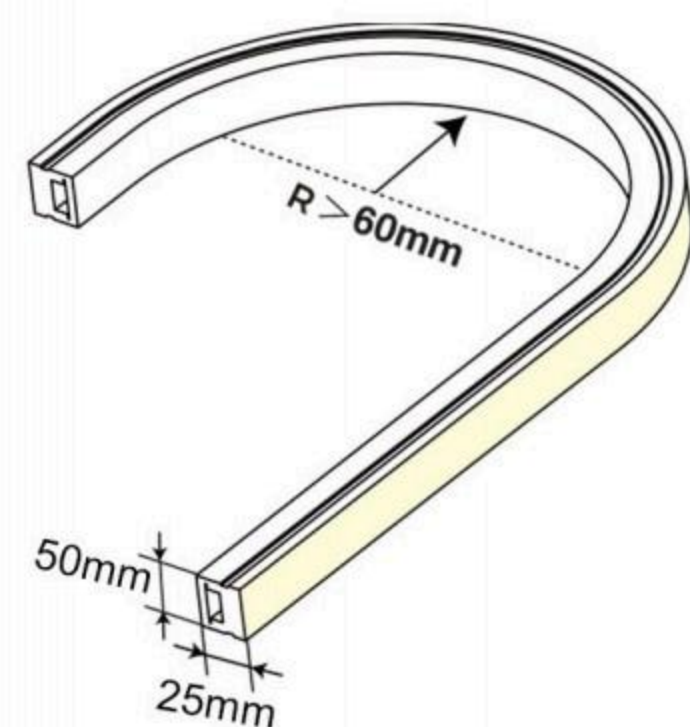


可弯曲型材
Flexible Profile

32.Top View ET-5025



Mode 型号	ET-5025
Section size 截面尺寸	50*25mm
Input voltage 输入电压	24VDC
CRI 显指	>80/>90
CCT / Color 色温/颜色	1800 K 2300 K 2700 K 3000 K 4000 K 5000 K
IP 防护等级	IP67
Beam angle 发光角度	120°
Lighting direction 发光方向	Top lighting 正发光
Material 材料	气相硅胶, 无缝对接堵头
Workmanship 工艺	双色挤出, 内置PC条
Bending direction 弯曲方向	Top bending 顶弯



安装卡扣
Aluminum Clip



铝型材
Aluminum Profile

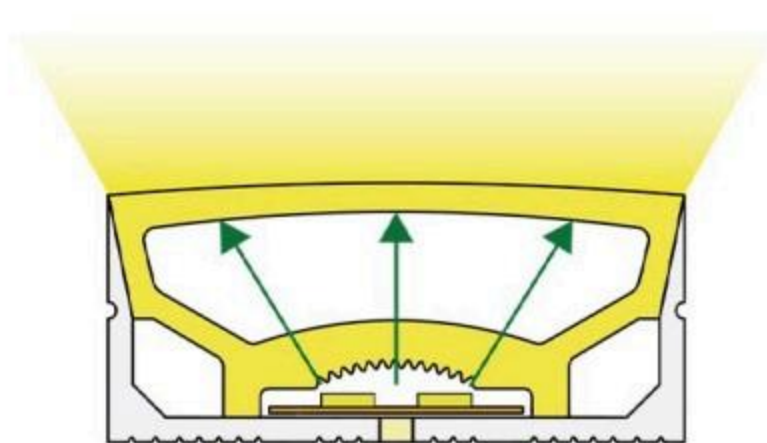
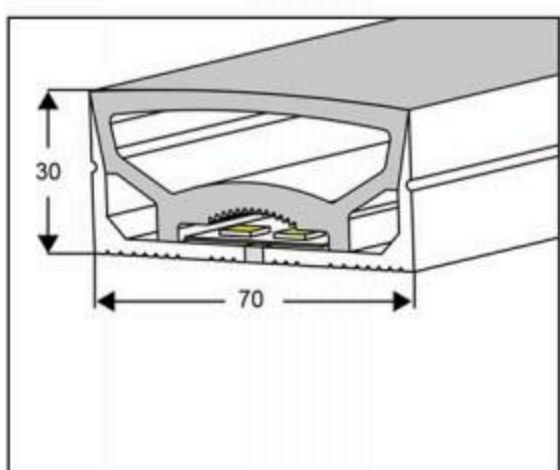
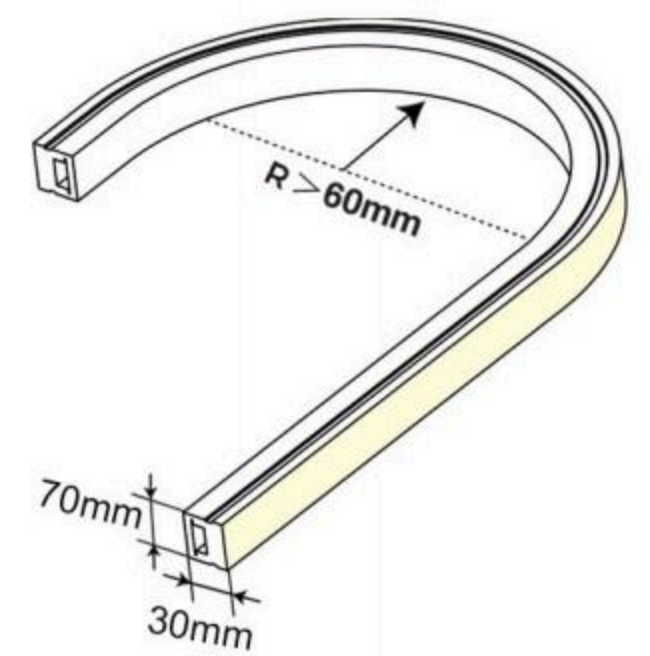


可弯曲型材
Flexible Profile

33. Top View ET-7030



Mode 型号	ET-7030
Section size 截面尺寸	70*30mm
Input voltage 输入电压	24VDC
CRI 显指	>80/>90
CCT / Color 色温/颜色	1800 K 2300 K 2700 K 3000 K 4000 K 5000 K
IP 防护等级	IP67
Beam angle 发光角度	120°
Lighting direction 发光方向	Top lighting 正发光
Material 材料	气相硅胶, 无缝对接堵头
Workmanship 工艺	双色挤出, 内置PC条
Bending direction 弯曲方向	Top bending 顶弯

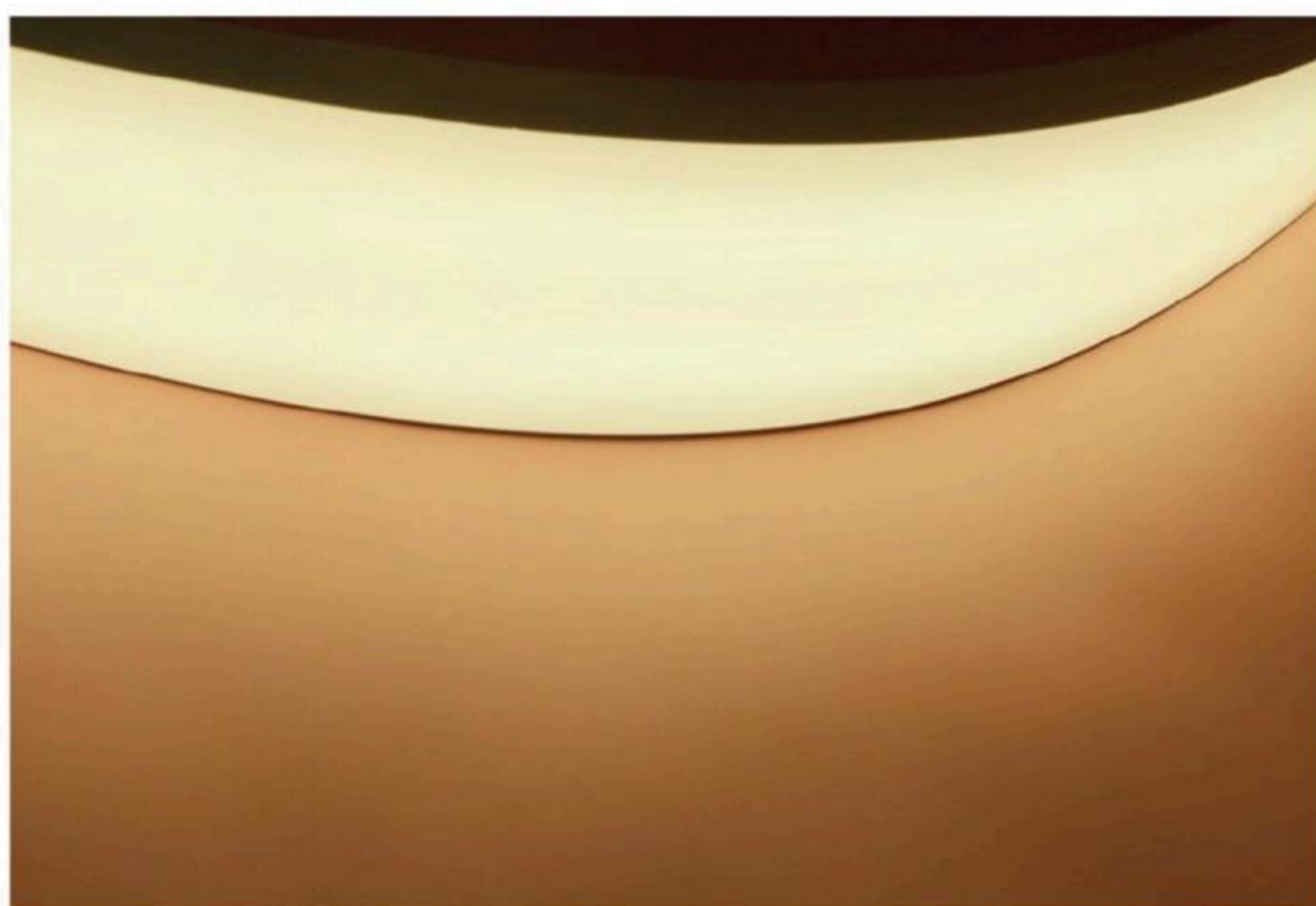


安装卡扣
Aluminum Clip

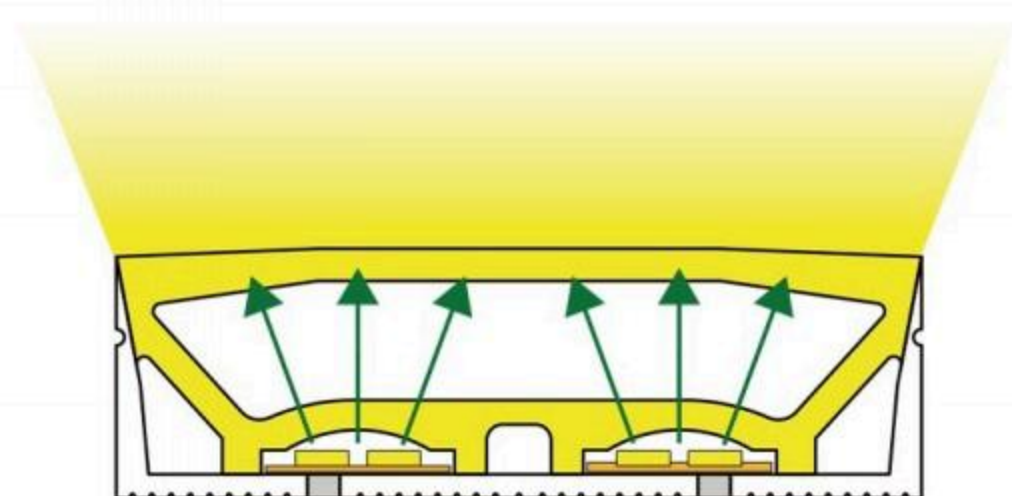
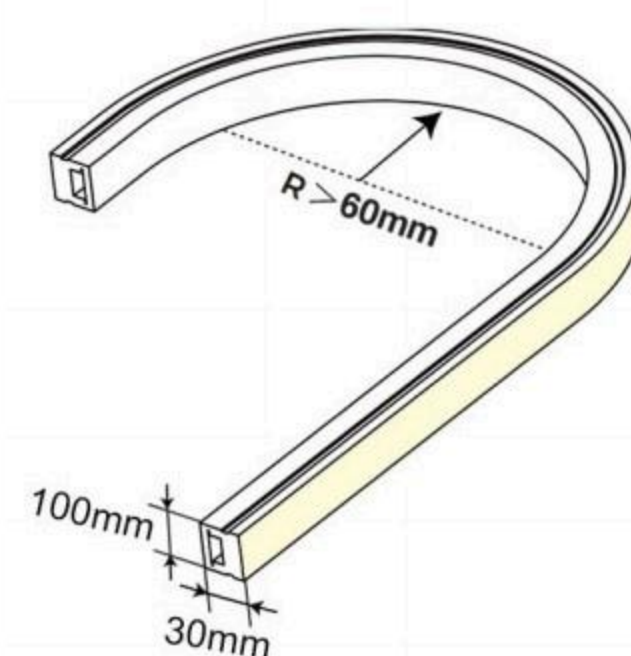


铝型材
Aluminum Profile

34.Top View ET-10030



Mode 型号	ET-10030
Section size 截面尺寸	100*30mm
Input voltage 输入电压	24VDC
CRI 显指	>80/>90
CCT / Color 色温/颜色	1800 K 2300 K 2700 K 3000 K 4000 K 5000 K
IP 防护等级	IP67
Beam angle 发光角度	120°
Lighting direction 发光方向	Top lighting 正发光
Material 材料	气相硅胶, 无缝对接堵头
Workmanship 工艺	双色挤出, 内置PC条
Bending direction 弯曲方向	Top bending 顶弯

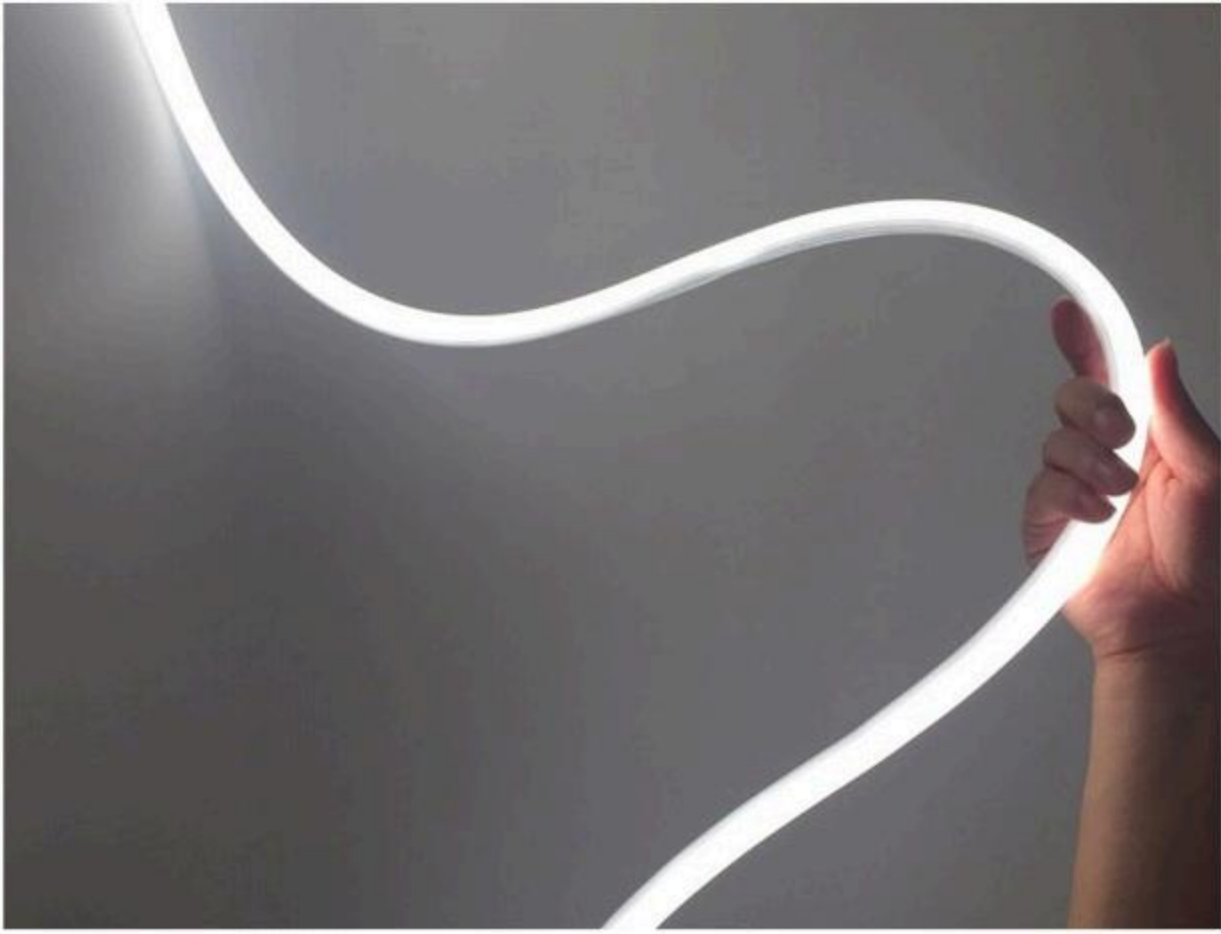


安装卡扣
Aluminum Clip

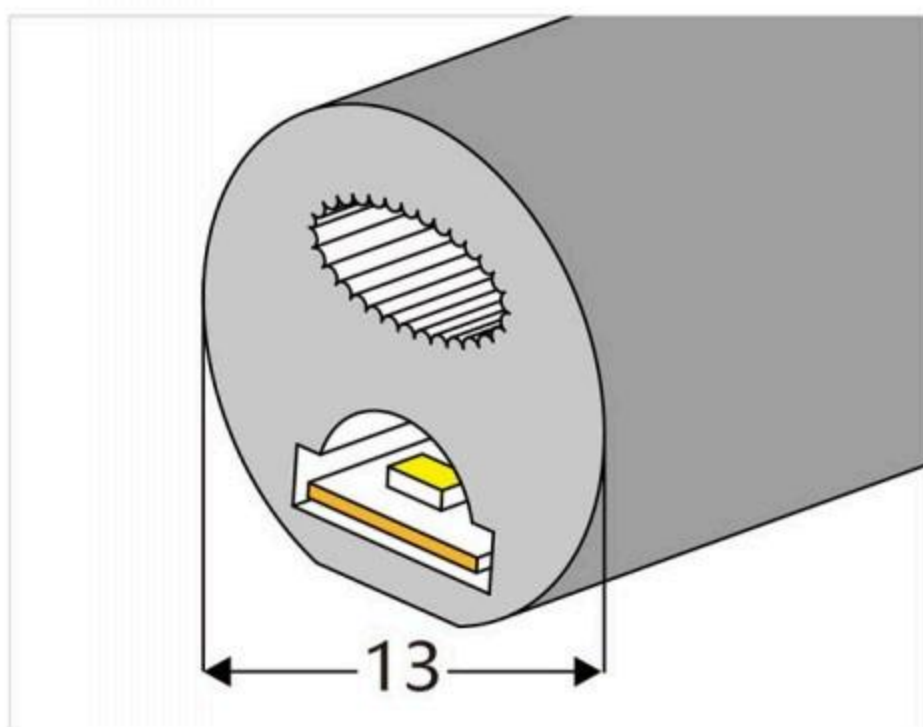


铝型材
Aluminum Profile

35.Top View ET-Φ13



Mode 型号	ET-Φ13
Section size 截面尺寸	Φ13mm
Input voltage 输入电压	24VDC
CRI 显指	>80/>90
CCT / Color 色温/颜色	1800 K 2300 K 2700 K 3000 K 4000 K 5000 K
IP 防护等级	IP67
Beam angle 发光角度	270°
Lighting direction 发光方向	Top lighting 正发光
Material 材料	气相硅胶, 无缝对接堵头
Workmanship 工艺	双色挤出, 内置PC条
Bending direction 弯曲方向	Top bending 顶弯

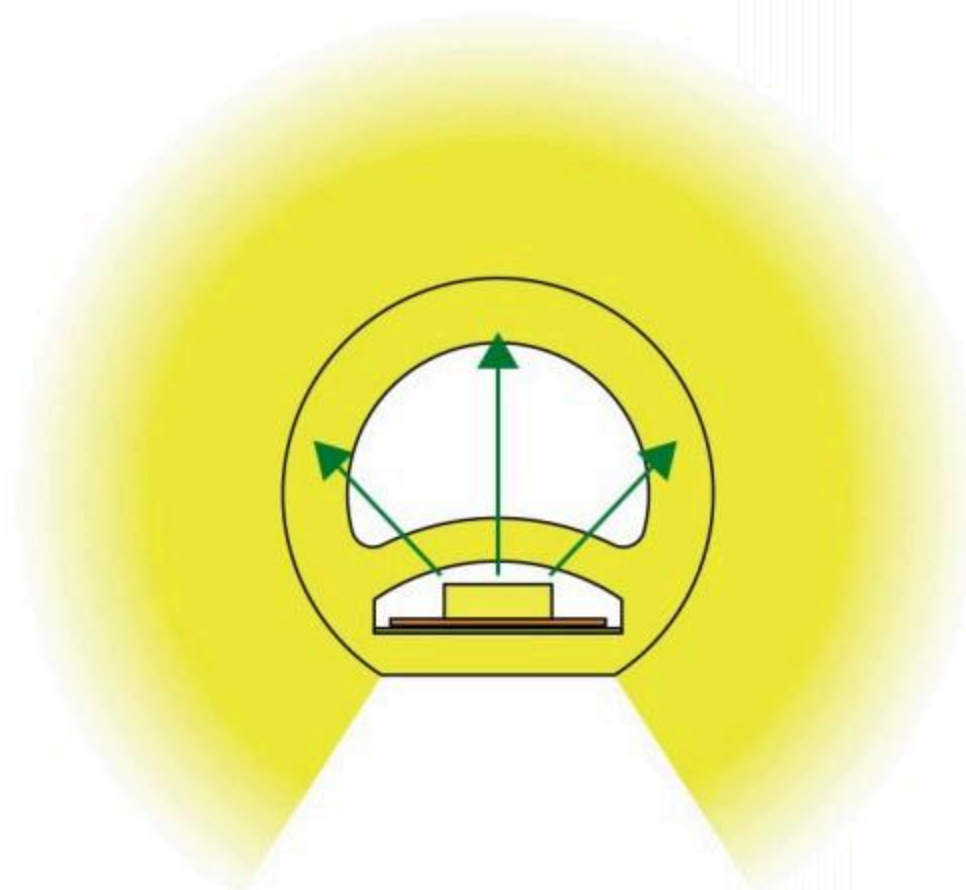
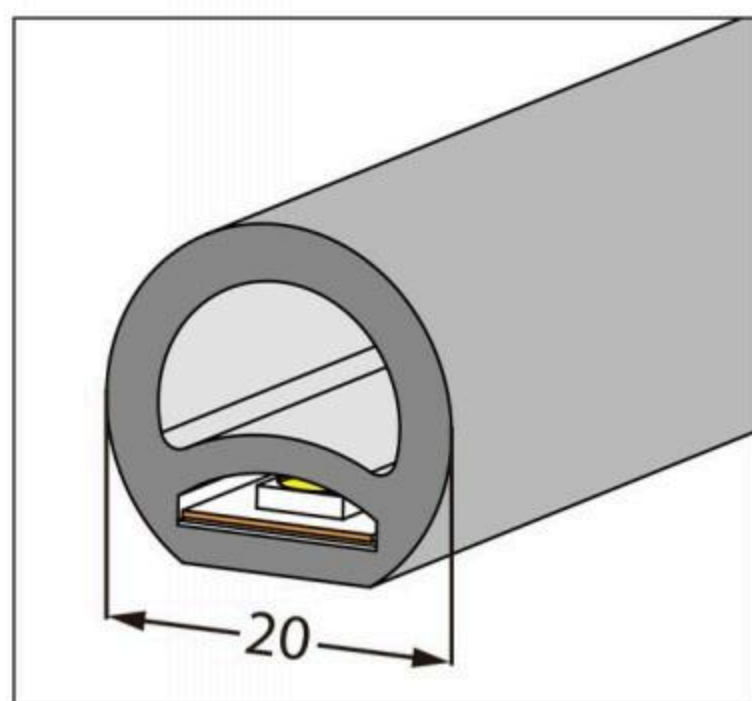


安装卡扣
Plastic clip

36. Top View ET-Φ20



Mode 型号	ET-Φ20
Section size 截面尺寸	Φ20mm
Input voltage 输入电压	24VDC
CRI 显指	>80/>90
CCT / Color 色温/颜色	1800 K 2300 K 2700 K 3000 K 4000 K 5000 K
IP 防护等级	IP67
Beam angle 发光角度	270°
Lighting direction 发光方向	Top lighting 正发光
Material 材料	气相硅胶, 无缝对接堵头
Workmanship 工艺	双色挤出, 内置PC条
Bending direction 弯曲方向	Top bending 顶弯

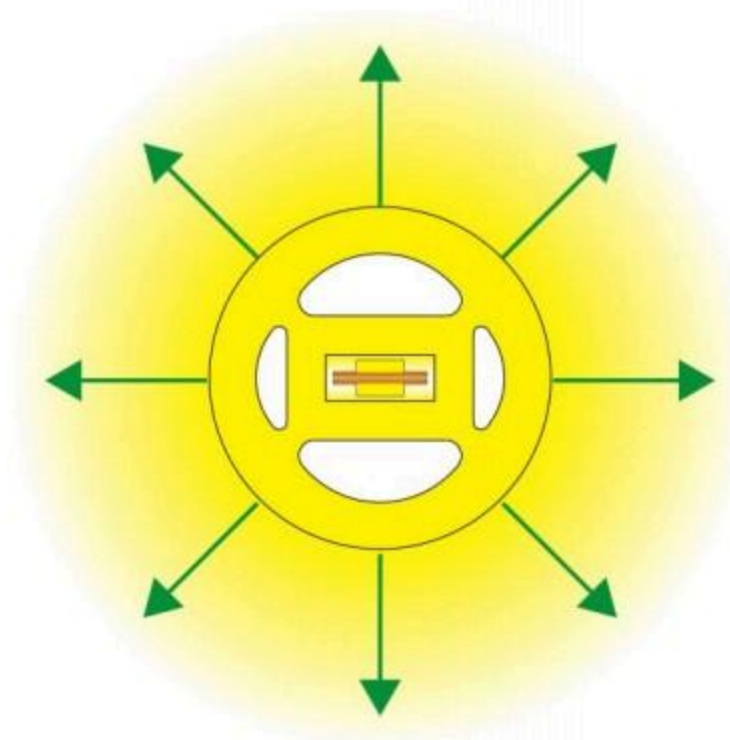
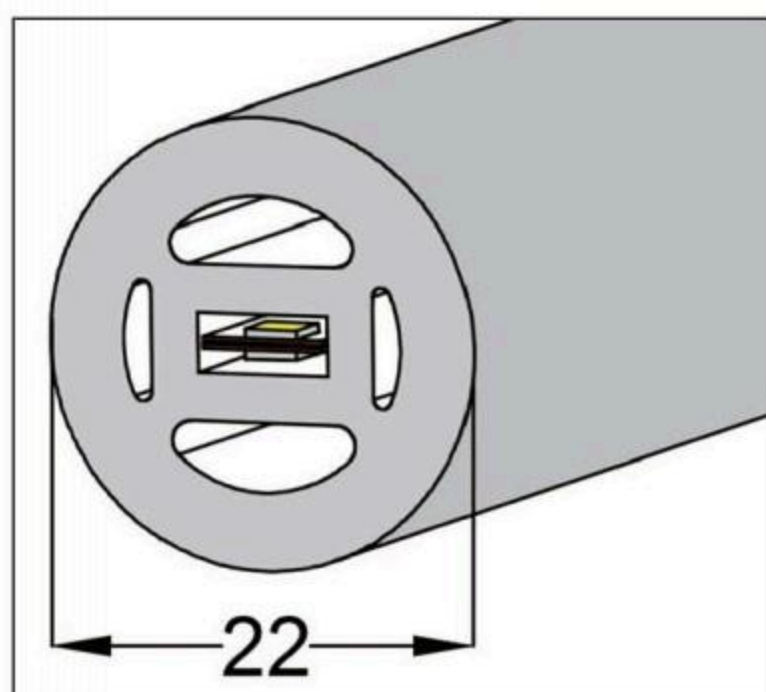


安装卡扣
Plastic clip

37.Top View ET-Φ22

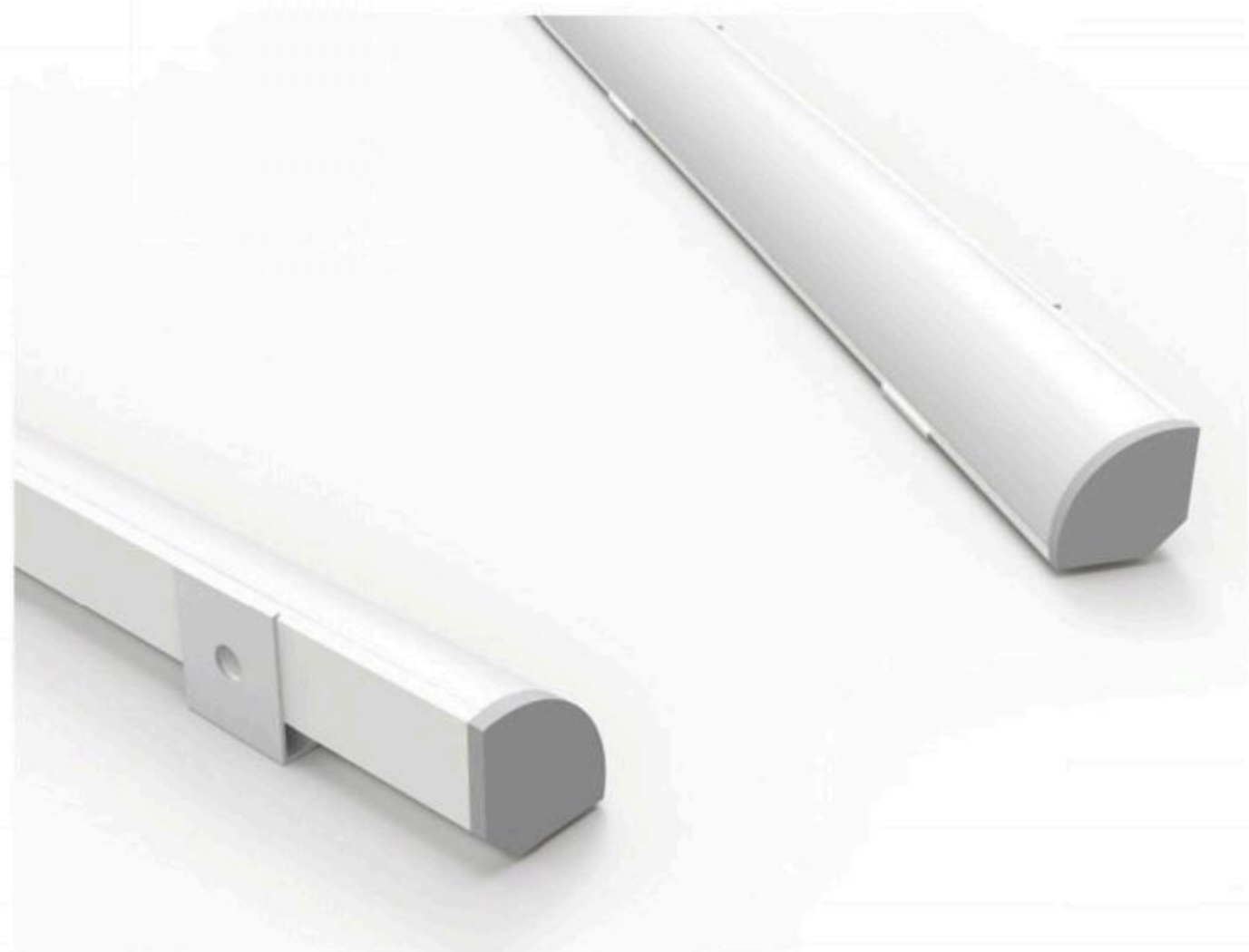


Mode 型号	ET-Φ22
Section size 截面尺寸	Φ22mm
Input voltage 输入电压	24VDC
CRI 显指	>80/>90
CCT / Color 色温/颜色	1800 K 2300 K 2700 K 3000 K 4000 K 5000 K
IP 防护等级	IP67
Beam angle 发光角度	360°
Lighting direction 发光方向	360° lighting 360°发光
Material 材料	气相硅胶, 无缝对接堵头
Workmanship 工艺	双色挤出, 内置PC条
Bending direction 弯曲方向	360° bending 360°弯曲

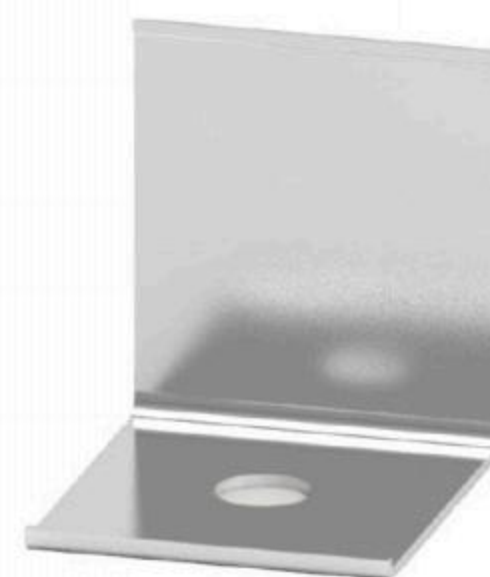
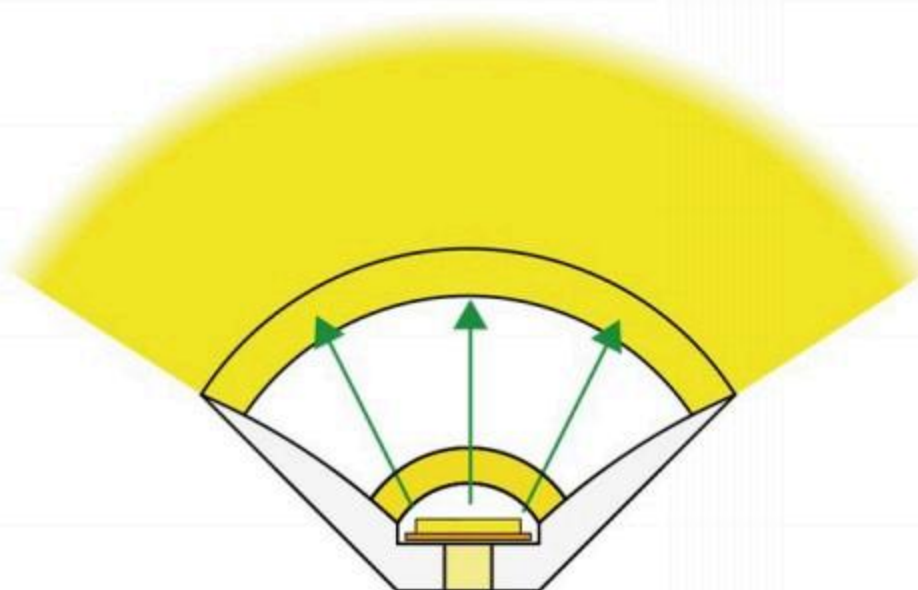
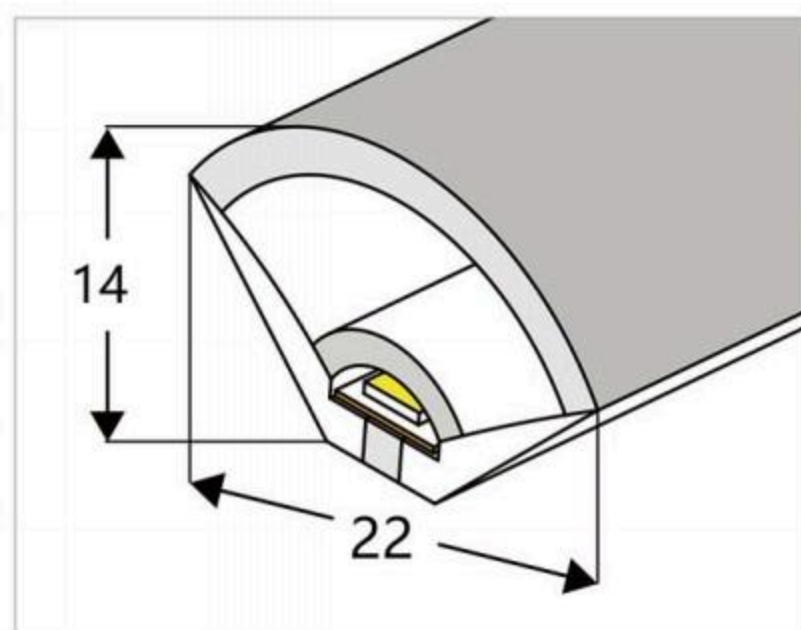


安装卡扣
Plastic clip

38.Top View ET-V22



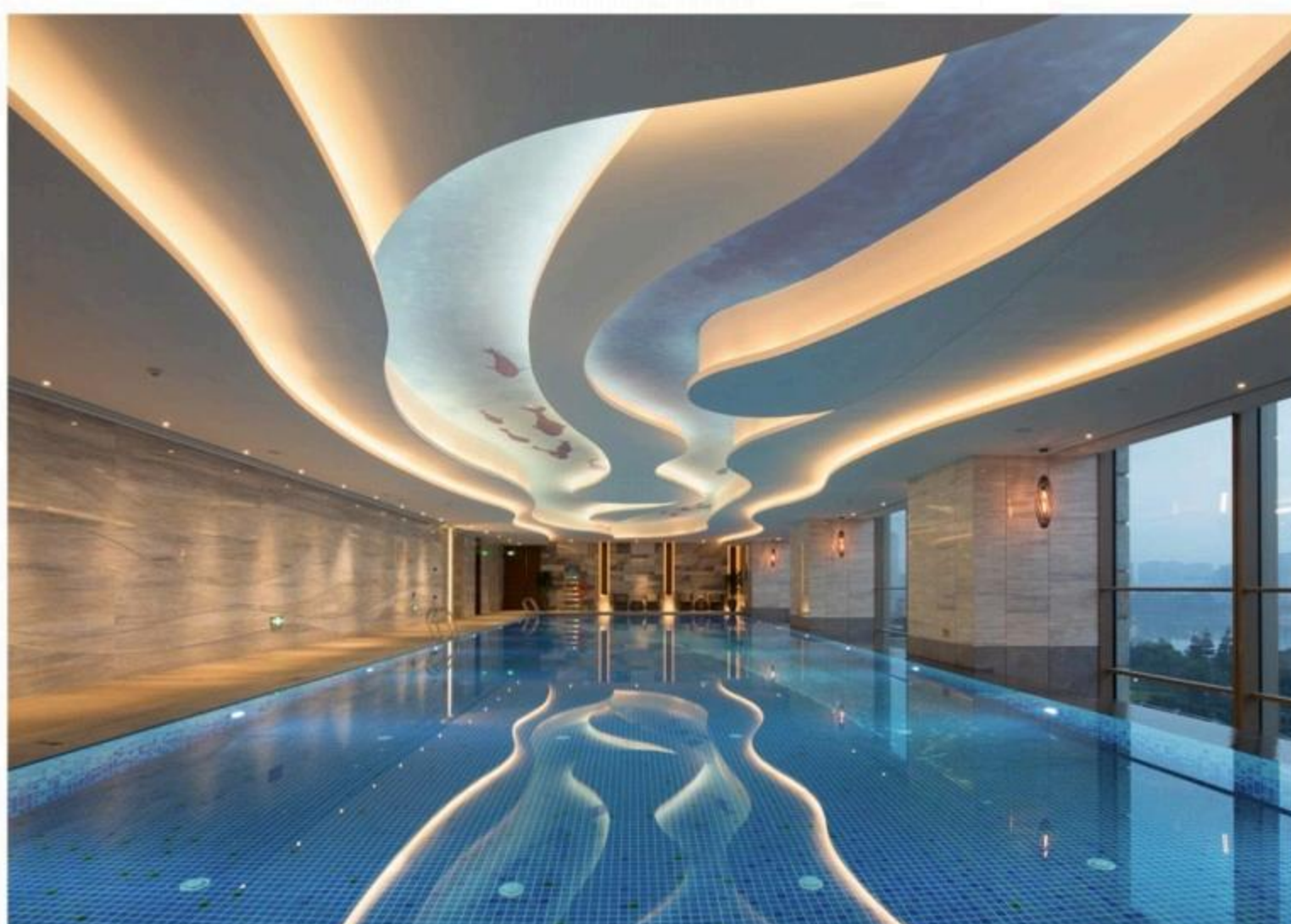
Mode 型号	ET-V22
Section size 截面尺寸	22*14mm
Input voltage 输入电压	24VDC
CRI 显指	>80/>90
CCT / Color 色温/颜色	1800 K 2300 K 2700 K 3000 K 4000 K 5000 K
IP 防护等级	IP67
Beam angle 发光角度	180°
Lighting direction 发光方向	Top lighting 正发光
Material 材料	气相硅胶, 无缝对接堵头
Workmanship 工艺	双色挤出, 内置PC条
Bending direction 弯曲方向	Top bending 顶弯



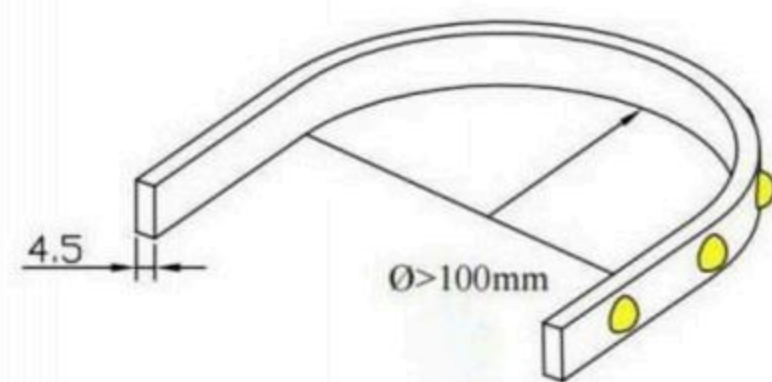
安装卡扣
Aluminum Clip

Flexible Strip Light 柔性洗墙灯系列

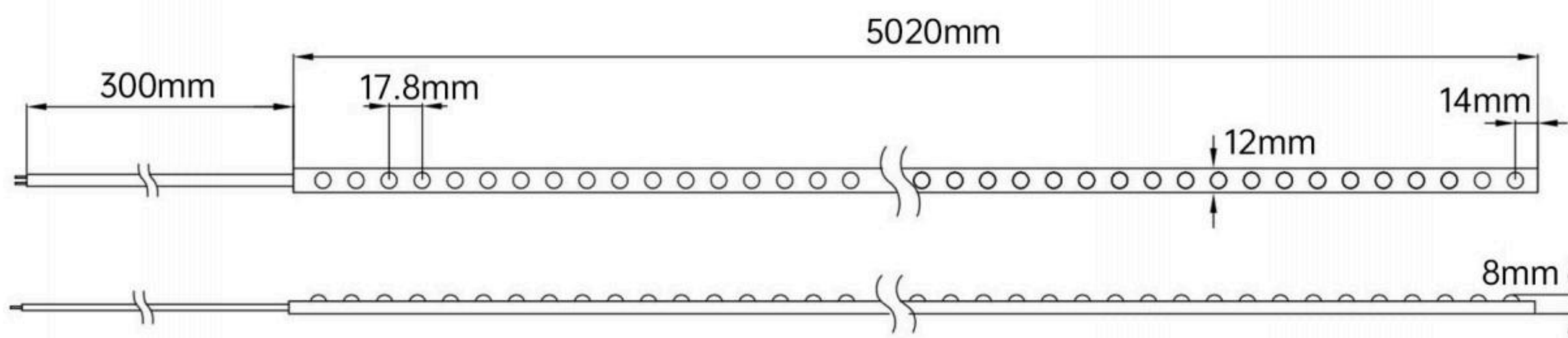
39.LDM1208 TPU 柔性洗墙灯



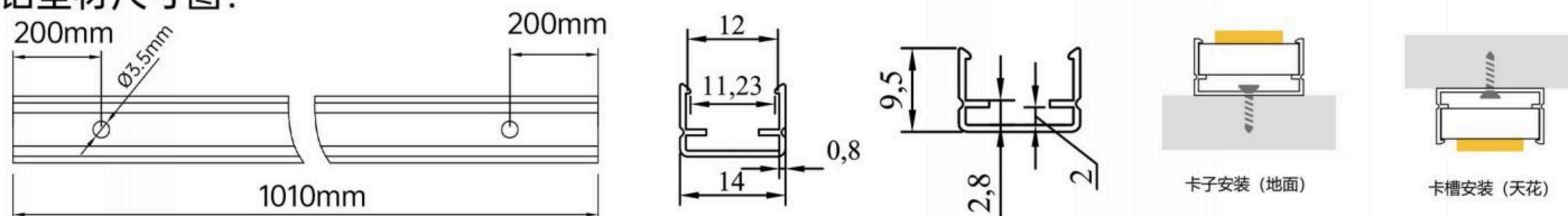
Mode 型号	LDM1208
Product size 产品尺寸	L5020mm*W12mm*H8mm
Input voltage 输入电压	24VDC
CRI 显指	>80/>90
CCT / Color 色温/颜色	2700 K 3000 K 4000 K 5000 K
IP 防护等级	IP67
Beam angle 发光角度	30°/45°
Lighting direction 发光方向	Top lighting 正发光
Bending direction 弯曲方向	Top bending 顶弯



产品尺寸图:



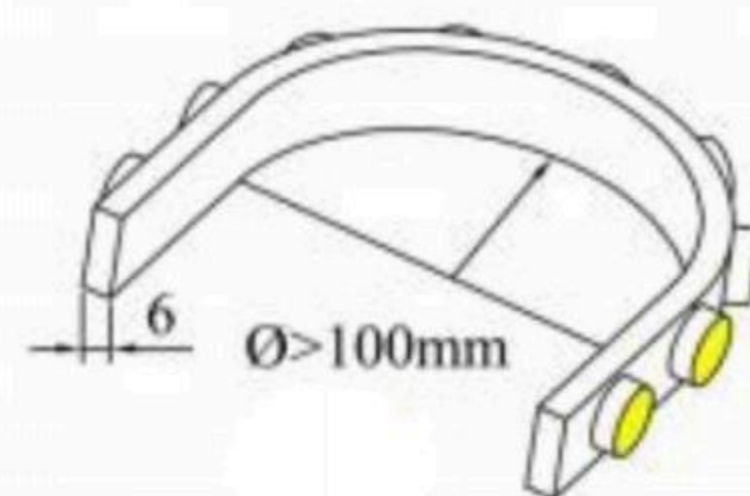
铝型材尺寸图:



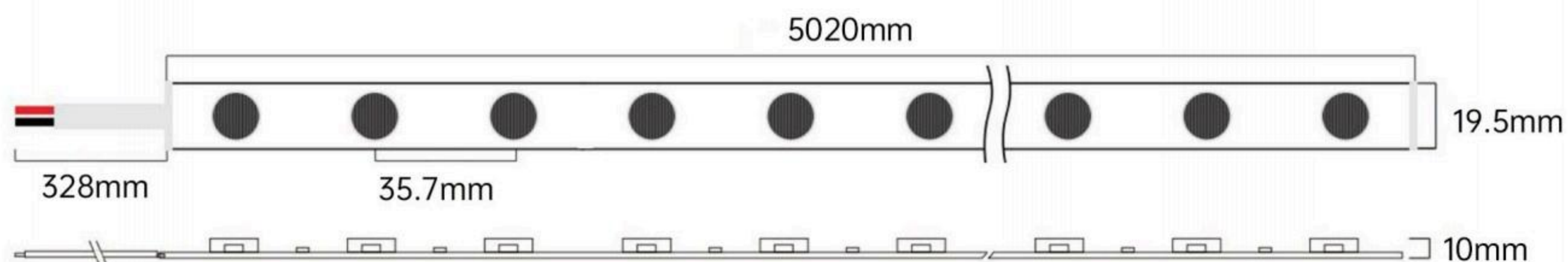
40.LDM2010 TPU 柔性洗墙灯



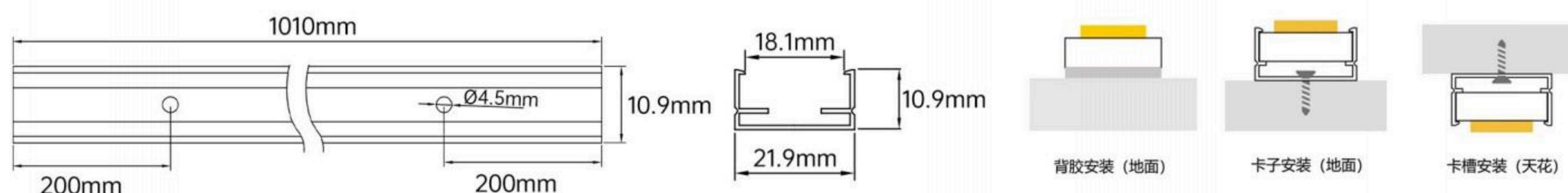
Mode 型号	LDM2010
Product size 产品尺寸	L5020mm*W19.5mm*H10mm
Input voltage 输入电压	24VDC
CRI 显指	>80/>90
CCT / Color 色温/颜色	2700 K 3000 K 4000 K 5000 K R G B RGB
IP 防护等级	IP67
Beam angle 发光角度	30°, 60°, 25x45°
Lighting direction 发光方向	Top lighting 正发光
Bending direction 弯曲方向	Top bending 顶弯



产品尺寸图:



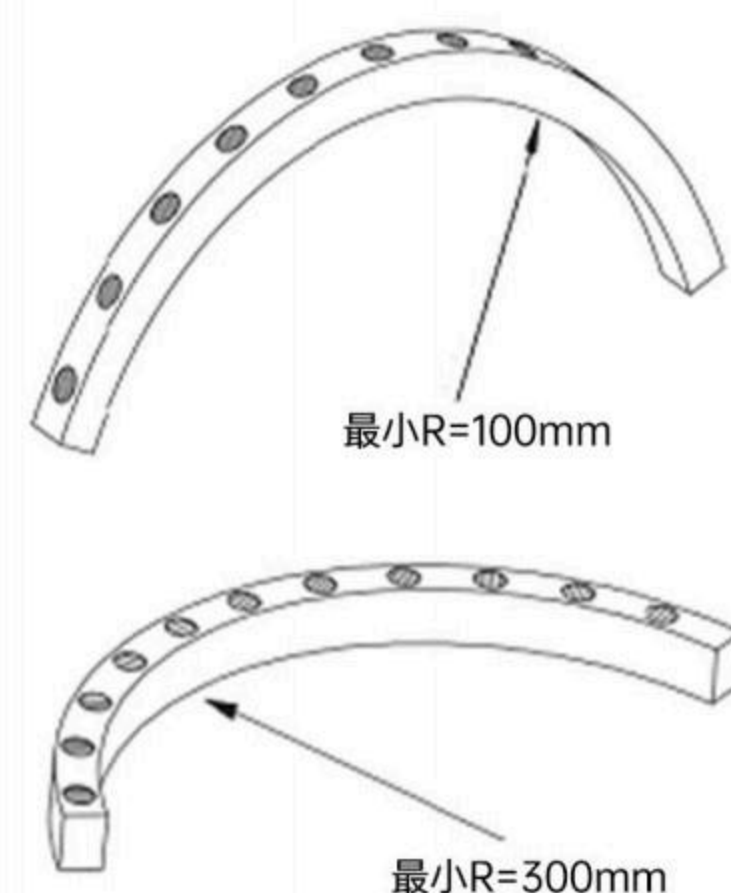
铝型材尺寸图:



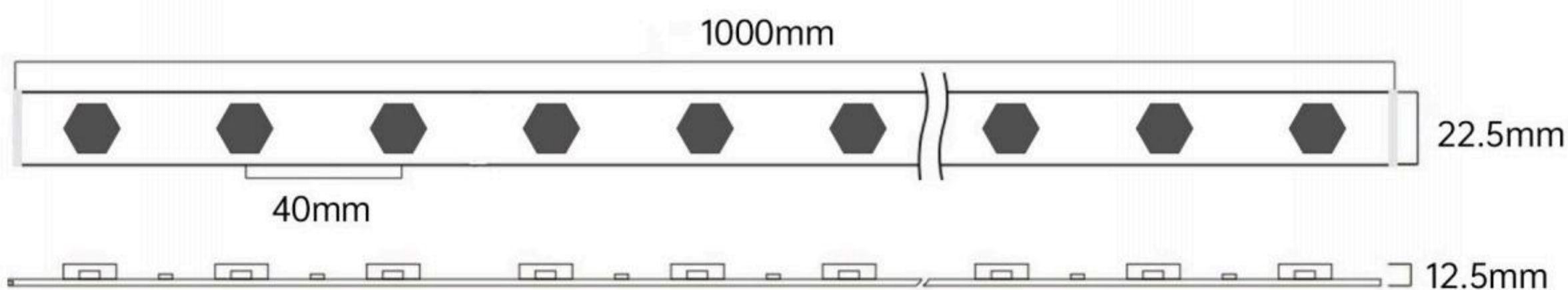
41.SC-3030 PVC 柔性洗墙灯



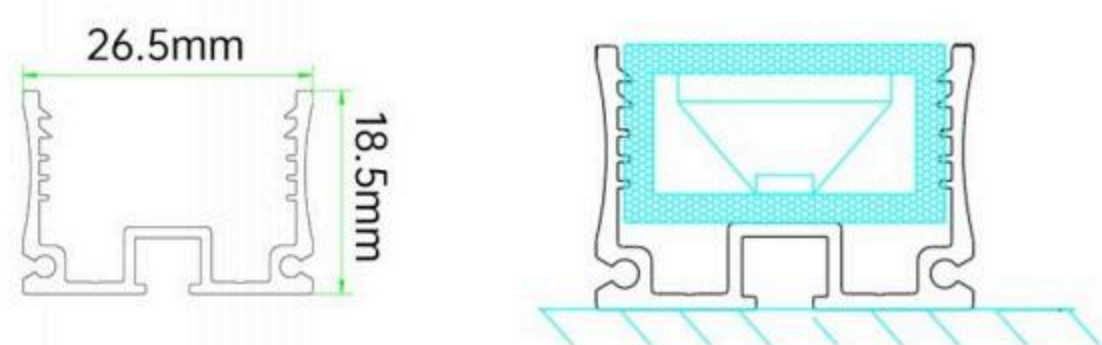
Mode 型号	SC-3030
Product size 产品尺寸	L1000mm*W22.5mm*H12.5mm
Input voltage 输入电压	24VDC
CRI 显指	>80/>90
CCT / Color 色温/颜色	
IP 防护等级	IP66
Beam angle 发光角度	25°, 30°, 45°, 60°, 25x45°
Lighting direction 发光方向	Top lighting 正发光
Bending direction 弯曲方向	Top bending 顶弯



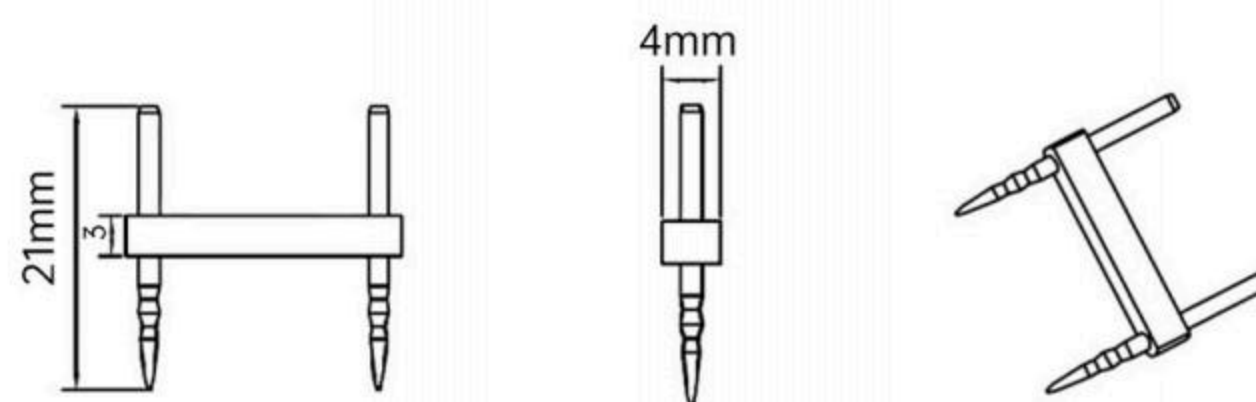
产品尺寸图:



固定卡扣:



插针:



Main Application 主要应用领域

高反射材质



直视发光面



外墙



艺术装置



扭曲



弯折



户外台阶



温差

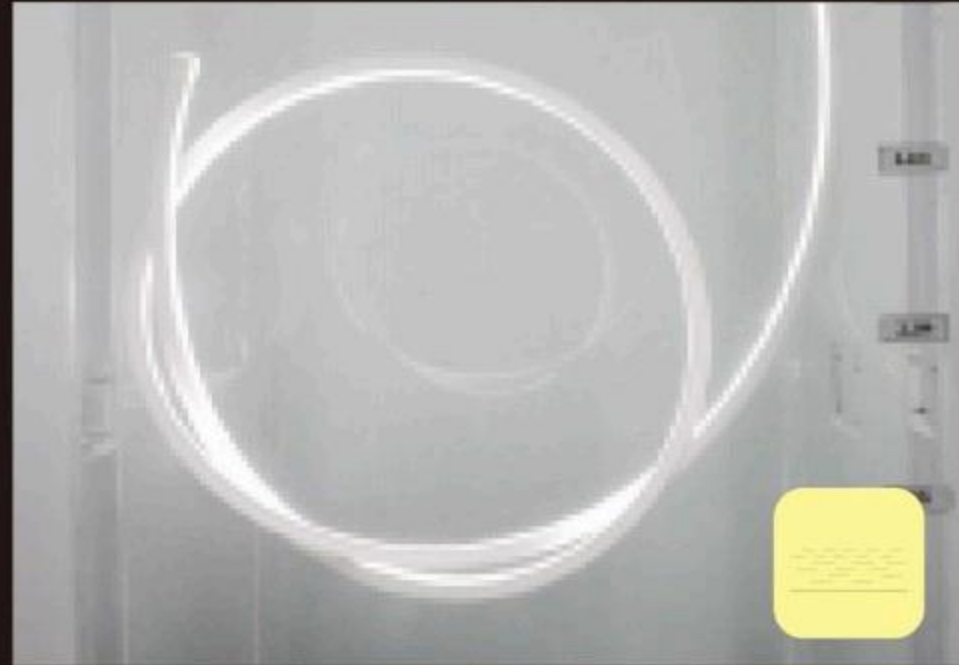


产品测试认证

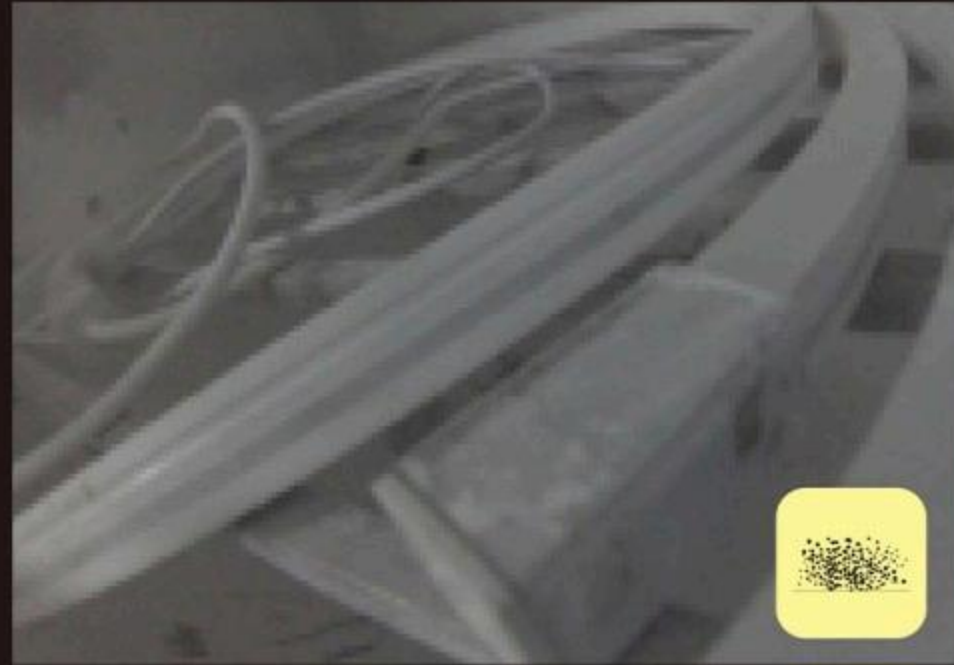
性能特征

材料耐候性

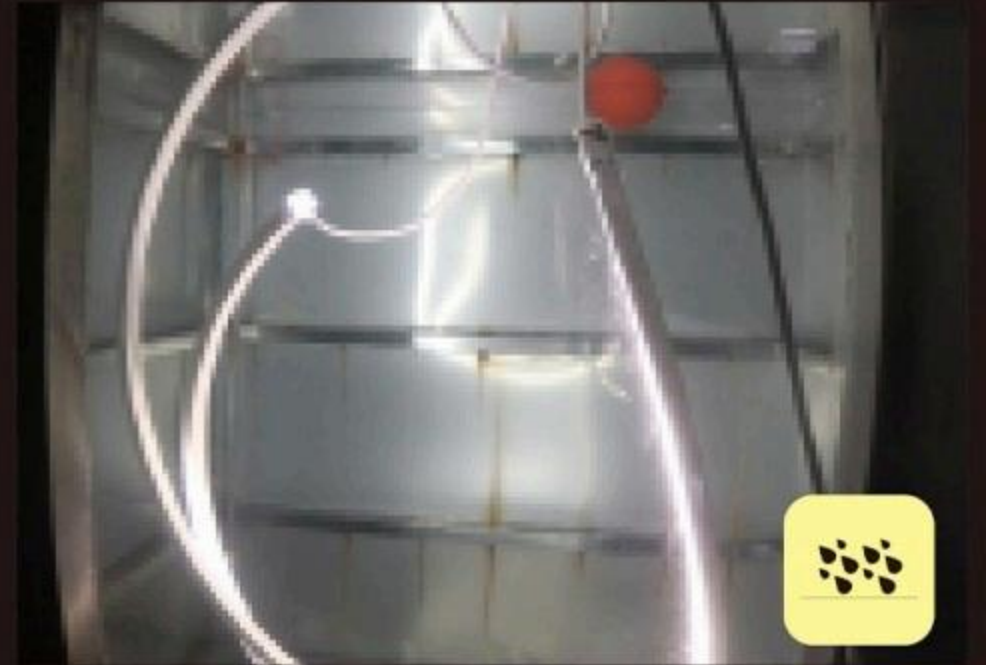
硅胶材料具有耐盐液、酸碱，防气体腐蚀，防火，抗UV特性



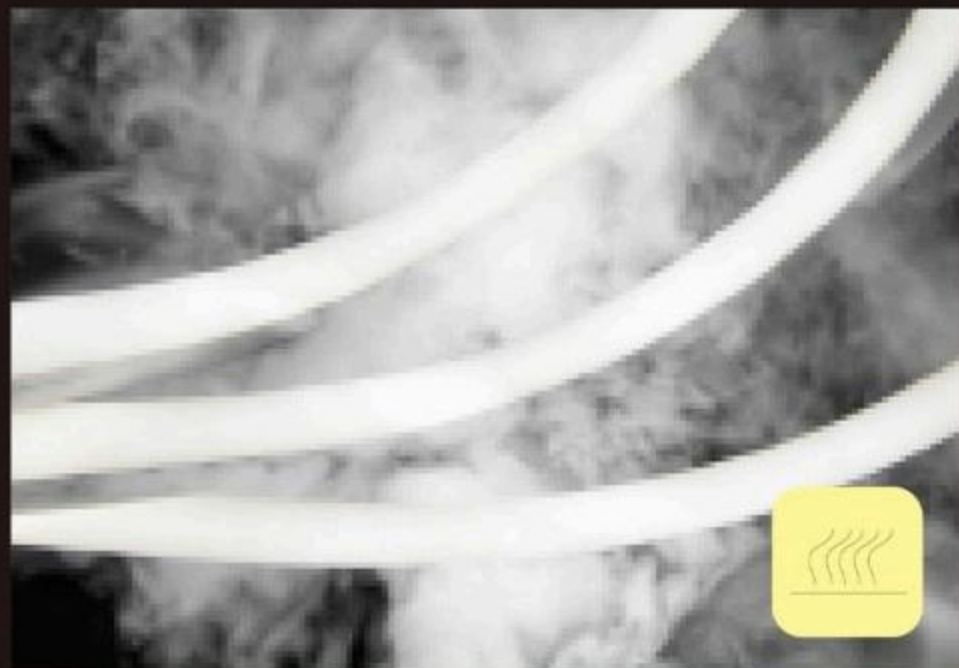
酸碱测试



防尘测试



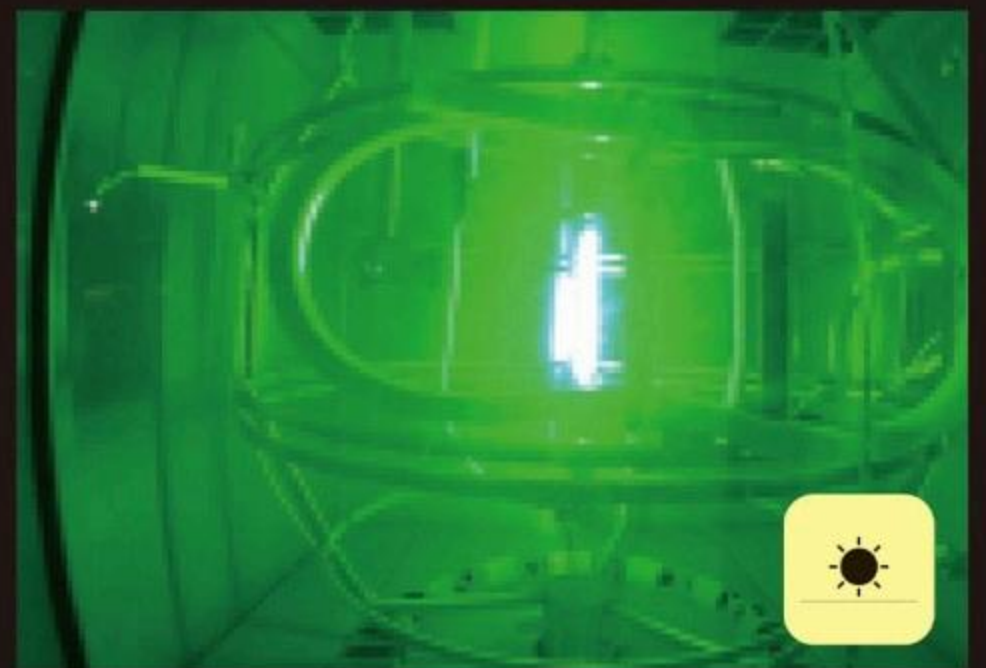
防水测试



气体测试



针焰测试



UV测试

结构可靠性

通过弯折、扭曲、拉拔等多项机械模拟实际使用环境测试，结构具有良好的可靠性



弯折测试



扭曲测试



拉拔测试